



ЛЕГКОВЫЕ АВТОМОБИЛИ

КАТАЛОГ КУЗОВНЫХ ДЕТАЛЕЙ АВТОМОБИЛЯ ГАЗ-31029

rutracker.org
новое имя для torrents.ru



expert22 для <http://rutracker.org>

ГАЗАВТОТЕХОБСЛУЖИВАНИЕ



Н. А. Колчин



КАТАЛОГ ДЕТАЛЕЙ КУЗОВОВ

Н. Новгород 1994

expert22 для <http://rutracker.org>

Автор: Н. А. Колчин

Автомобили ГАЗ: каталог деталей кузовов / Н. А. Колчин - Н. Новгород. 1994. - 104с.: ил.

Каталог деталей кузовов легковых автомобилей ГАЗ является справочным пособием при расчете и составлении заявок на запасные части. Он предназначен для работников предприятий, занимающихся техническим обслуживанием и ремонтом автомобилей "Волга", может быть использован индивидуальными владельцами автомобилей, торговыми и сбытовыми организациями.

© Акционерное общество открытого типа
"ГАЗавтотехобслуживание", 1994

ОБЩИЕ ПОЛОЖЕНИЯ

Каталог деталей кузовов легковых автомобилей ГАЗ является справочным пособием при расчете и составлении заявок на запасные части. Он предназначен для работников предприятий, занимающихся техническим обслуживанием и ремонтом автомобилей "Волга", может быть использован индивидуальными владельцами автомобилей, торговыми и сбытовыми организациями.

Каталог составлен на основе действующей на 15.11.92 документации завода ГАЗ и охватывает всю номенклатуру кузовных деталей, используемых при кузовном ремонте автомобилей ГАЗ-24-10, 24-12, 3102, 31029 и их модификаций.

Каталог выполнен в виде развернутых спецификаций (таблиц) сборочных единиц и деталей кузовов и рисунков с изображением представленных кузовных деталей.

Каталог состоит из следующих разделов:

элементы кузова автомобилей ГАЗ-24-10, 3102, 31029 — рис. 1 и табл. 1;

элементы кузова автомобиля ГАЗ-24-12 (31022) — рис. 2 и табл. 2;

основание — рис. 3 и табл. 3;

лонжероны и поперечины рамы — рис. 4 и табл. 4;

лонжероны поперечины и раскосы пола — рис. 5 и табл. 5;

панели пола — рис. 6-8 и табл. 6;

настил пола автомобиля ГАЗ-24-12 (31022) — рис. 9 и табл. 7;

передок — рис. 10 и табл. 8;

боковины — рис. 11-13 и табл. 9;

панель задка автомобиля ГАЗ-24-12 (31022) — рис. 14 и табл. 10;

усилитель проема окна задка и панель задка — рис. 15 и табл. 11;

крышка багажника — рис. 16 и табл. 12;

крыши — рис. 17, 18 и табл. 13;

дверь передняя — рис. 19 и табл. 14;

двери задние — рис. 20 и табл. 15;

дверь задка автомобиля ГАЗ-24-12 (31022) — рис. 21 и табл. 16;

каркасы оперения — рис. 22-24 и табл. 17;

капот — рис. 25 и табл. 18;

крылья передние — рис. 26-28 и табл. 19;

брызговики передних крыльев — рис. 29-31 и табл. 20;

крылья задние — рис. 32, 33 и табл. 21.

В таблицах 1-21 объединены следующие сведения: обозначение (номер) деталей, код ОКП, наименование и количество деталей в сборочной единице. Кроме этого, даны позиция детали на рисунке или ссылка на рисунок, где можно найти подробную разбивку этой сборочной единицы, сведения о поставке деталей в запасные части (обозначение — # — графа "Номер детали, узла, сборочной единицы"). Сведения о составе сборочных единиц (обозначение в таблице — * — графа "№ поз.") приведены под таблицами в следующем виде:

$$1^* = 2 + 3,$$

где 1* — сборочная единица,

= — состоит из,

2 + 3 — составляющие детали (номер позиции на рисунке).

Сборочные единицы и детали обозначены по единой системе нумерации, действующей на автомобильных заводах.

По этой системе обозначение деталей, например, 24-10-5000010 состоит из следующих элементов:

24-10 — индекс модели автомобиля;

50 — (первые две цифры семизначного номера детали) — номер группы "Кузов";

00 — (вторые две цифры семизначного номера детали) — номер подгруппы;

010 — (последние три цифры семизначного номера детали) — порядковый номер детали "Кузов в сборе".

Обозначение 24-10-5000010 читается следующим образом: двадцать четыре, десять, пятьдесят, ноль ноль, ноль десять.

Буквенные индексы А, А1, А2 и т. д., например, 24-10-5000010-А или цифровые 01, 02, 03 и т. д., например, 24-10-5000010-01, стоящие после номера детали, обозначают, что детали в процессе производства подвергались изменению, но взаимозаменяемы с первоначальной деталью (без индекса) и между собой. Индексы Б, Б1, Б2 и т. д., например, 24-10-5000010-Б или цифровые 10, 11,

12 и т. д., например, 24-10-5000010-10, стоящие после номера детали, обозначают, что эти детали взаимозаменяемы с первоначальной деталью, имеющей индекс А, А1, А2 или 01, 02, 03 и т. д.
 Цифровые индексы 20, 21, 22 и т. д. обозначают, что эти детали взаимозаменяемы между собой (в пределах диапазона 20-29), но не взаимозаменяемы с деталью без индекса и деталями с индексами А, А1, А3... или 01, 02, 03...

Рис. 1. Элементы кузовов автомобилей ГАЗ-24-10, 3102, 31029

Таблица 1

№ поз.	Подетальная разбивка	№ детали, узла сборочной единицы (код ОКП)	Наименование детали, узла, сборочной единицы	Количество на автомобиль, шт.		
				ГАЗ-24-10	ГАЗ-3102	ГАЗ-31029
1	2	3	4	5	6	7
1*	см. рис. 3	24-10-5100030 (45 4313 9884) 3102-5100030 (45 4319 1286) 31029-5100030-10 (45 4319 6234)	Основание в сборе то же -"	1	1	1
2*	см. рис. 10	3102-5301012-10 # (45 4319 3353) 31029-5301012 (45 4319 5689)	Панель передка верхняя в сборе то же	1	1	1
3*	см. рис. 11-13	24-10-5400010/011 (45 4313 9894/9895) 3102-5400010/011 (45 4319 1091/1092) 31029-5400010/011	Боковина правая/левая в сборе то же -"	1 + 1	1 + 1	1 + 1
4*	см. рис. 15	24-5601012 (45 4313 2789) 3102-5601012 (45 4319 0695) 31029-5601012 (45 4319 5639)	Панель задка нижняя в сборе то же -"	1	1	1
5*	см. рис. 15	24-10-5601104 (45 4313 9892) 31029-5601104 (45 4319 5642)	Распорка задка в сборе то же	1		1
6*	см. рис. 15	24-10-5603010 (45 4313 9904) 3102-5603010 (45 4319 0899) 31029-5603010 (45 4319 5704)	Усилитель проема заднего окна то же -"	1	1	1
7*	см. рис. 16	24-5604010 (45 4313 2888)	Крышка багажника в сборе	1	1	1
8*	см. рис. 17	24-5701016 (45 4313 3040) 3102-5701016 (45 4319 1862) 31029-5701016 (45 4319 5692)	Панель крыши то же -"	1	1	1

Продолжение табл. 1

1	2	3	4	5	6	7
9*	см. рис. 17	24-5701080 (45 4313 3045)	Ребро крыши в сборе	1	1	1
10*	см. рис. 19	31011-6100014/ 3102-6100015 (45 4318 0136/ 45 4319 3120)	Дверь передняя правая/левая в сборе	1 + 1	1 + 1	1 + 1
11*	см. рис. 20	31011-6200014/015 (45 4318 0129/0137)	Дверь задняя правая/левая в сборе	1 + 1	1 + 1	1 + 1
12*	см. рис. 25	24-8402012-01 (45 4313 5459) 3102-8402012-01 (45 4319 0994) 31029-8402012 (45 4319 5726)	Капот в сборе то же "-			
13*	см. рис. 26-28	24-8403012/013 (45 4313 5472/5473) 3102-8403012/013 (45 4319 1505/1506) 31029-8403012/013 (45 4319 5727/5728)	Крыло переднее правое/левое в сборе то же "-	1 + 1	1 + 1	1 + 1
14*	см. рис. 26-28	24-8403352/353 (45 4313 5538/5542)	Щиток переднего крыла	1 + 1	1 + 1	1 + 1
15*	см. рис. 22-24	24-8401408 (45 4313 5439) 3102-8401408 (45 4319 0912) 31029-8401412 (45 4319 5817)	Брызговик облицовки радиатора в сборе то же "-	1	1	1
16*	см. рис. 32,33	24-8404012/013 (45 4313 5549/5550) 3102-8404012/013 (45 4319 0866/0867) 31029-8404012/013 (45 4319 5643/5644)	Крыло заднее правое/левое в сборе то же "-	1 + 1	1 + 1	1 + 1
17	см. рис. 32,33	24-8404024/025 (45 4313 5553/5554) 3102-8404024 (45 4319 0701)	Надставка заднего крыла нижняя правая/левая Надставка заднего крыла нижняя	1 + 1	2	2
18*	см. рис. 10	24-10-5301920/ 24-5301921-01 (45 4343 1114/7642)	Надставка передней панели передка правая/левая в сборе	1 + 1	1 + 1	1 + 1
19	см. рис. 5	24-5101882-01/ 883-01 (45 4313 2136/2137)	Заглушка среднего лонжерона правая/левая	1 + 1	1 + 1	1 + 1

— детали, поставляемые в запасные части;

* — сборочные единицы, узлы.

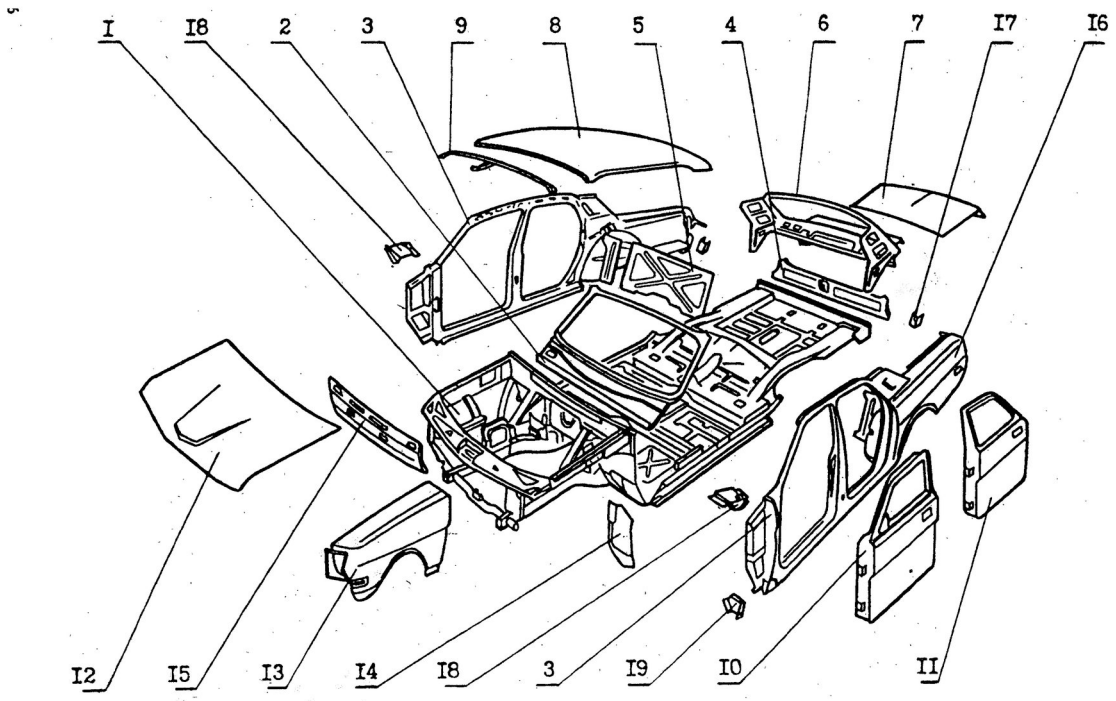


Рис. 1. Элементы кузовов автомобилей ГАЗ-24-10, 3102, 31029

Рис. 2. Элементы кузова автомобиля ГАЗ-24-12 (31022)

Таблица 2

№ поз.	Подетальная разбивка	№ детали, узла, сборочной единицы (код ОКП)	Наименование детали, узла, сборочной единицы	Количество на автомобиль, шт	
				ГАЗ 24-12	ГАЗ 31022
1	2	3	4	5	6
1*	см. рис. 3	24-12-5100030 (45 4343 0024)	Основание в сборе	1	1
2*	см. рис. 10	3102-5301012-10 # (45 4319 3353)	Панель передка верхняя в сборе	1	1
3*	см. рис. 12	24-12-5400010-10/011-10 (45 4343 2624/2629)	Боковина правая/левая в сборе	1 + 1	1 + 1
4*	см. рис. 14	24-02-5601012 # (45 4313 2790)	Панель задка в сборе	1	1
5	см. рис. 18	24-02-5701016 # (45 4313 3041)	Панель крыши	1	1
6*	см. рис. 19	31011-6100014/ 3102-6100015 (45 4318 0136/ 45 4319 3120)	Дверь передняя правая/ левая в сборе	1 + 1	1 + 1
7*	см. рис. 20	31022-6200014/015 # (45 4319 3737/3738)	Дверь задняя в сборе	1 + 1	1 + 1
8*	см. рис. 21	24-02-6300014 # (45 4313 3794)	Дверь задка в сборе	1	1
9*	см. рис. 22	24-8401408 # (45 4313 5439) 31029-8401412 (45 4319 5817)	Брызговик облицовки радиатора в сборе Брызговик облицовки радиатора	1	1 + 1
10*	см. рис. 25	24-8402012-01 # (45 4313 5459) 31029-8402012 (45 4319 5726)	Капот в сборе то же	1	1
11*	см. рис. 26	24-8403012/013 # (45 4313 5472/5473) 31029-8403012/013 (45 4319 5727/5728)	Крыло переднее правое/ левое в сборе то же	1 + 1	1 + 1

— детали, поставляемые в запасные части;

* — сборочные единицы, узлы.

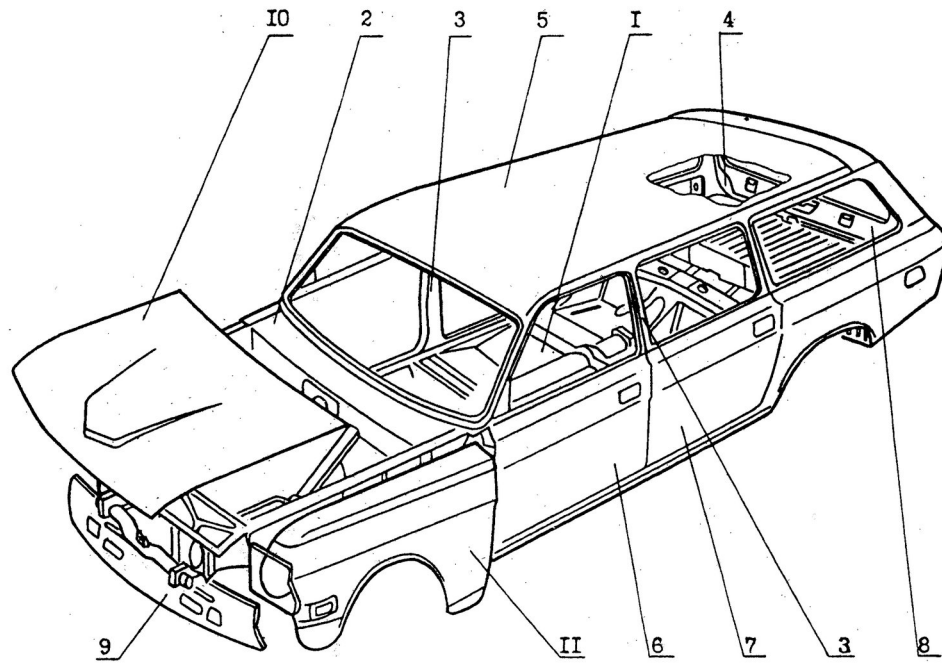


Рис. 2 Элементы кузова автомобиля ГАЗ-24-12 (31022)

Рис. 3. Основание автомобилей ГАЗ

Таблица 3

№ поз.	Номер детали, сборочной единицы, узла (код ОКП)	Наименование детали, узла, сборочной единицы	Количество на автомобиль, шт.			
			ГАЗ 24-10	ГАЗ 24-12	ГАЗ 3102	ГАЗ 31029
1	2	3	4	5	6	7
1*	24-10-5100030 (45 4313 9884) 24-12-5100030 (45 4343 0024) 3102-5100030 (45 4319 1286) 31029-5100030-10 (45 4319 6234)	Основание в сборе то же -- --	1	1	1	1
2* (см. рис. 4)	24-10-2801014/015 # (45 4313 9803/9804) 3102-2801014/015 (45 4319 1629/1631)	Лонжерон рамы правый/левый в сборе то же	1 + 1	1 + 1	1 + 1	1 + 1
3* (см. рис. 4)	24-2801080 # (45 4313 0806) 3102-2801080 (45 4319 1634)	Поперечина №1 рамы в сборе то же	1	1	1	1
4* (см. рис. 4)	24-2801100-01 # (45 4313 7335) 24-2801100 (45 4313 0817) 3102-2801100-01 (45 4319 2684)	Поперечина № 2 рамы в сборе то же --	1	1	1	1
5* (см. рис. 4)	3102-2801152-01 # (45 4319 3348)	Поперечина № 3 рамы в сборе	1	1	1	1
6* (см. рис. 5)	24-5101022/3102 - # 5101023-01 (45 4313 2022/ 45 4319 4491)	Лонжерон пола пе- редний правый/ левый в сборе	1 + 1	1 + 1	1 + 1	1 + 1
7* (см. рис. 6-8)	3102-510152 (45 4319 0197)	Поперечина пола передняя верхняя в сборе	1	1	1	1
8* (см. рис. 5)	3102-5101062 (45 4319 1711)	Поперечина пола задняя в сборе	1	1	1	1
9* (см. рис. 5)	24-5101160-10 # (45 4313 9443) 24-02-5101160 (45 4313 2035) 3102-5101160 (45 4319 0094) 31029-5101160 (45 4319 5682)	Лонжерон пола задний в сборе то же -- --	1	1	1	1

Продолжение табл. 3

1	2	3	4	5	6	7
10* (см. рис. 5)	24-5101266 (45 4313 2045)	Усилитель среднего лонжерона пола в сборе	2	2	2	2
11* (см. рис. 6-8)	3102-5101302 # (45 4319 0568) 31029-5101302 (45 4319 5647)	Панель пола передняя в сборе то же	1	1	1	1
12* (см. рис. 6-8)	24-10-5101350 # (45 4313 9791) 24-12-5101350 (45 4343 0025) 3102-5101350 (45 4319 0793)	Панель пола задняя в сборе то же "-	1	1	1	1
13* (см. рис. 5)	3102-5101718/719 # (45 4319 3476/3477)	Лонжерон пола средний правый/левый в сборе	1 + 1	1 + 1	1 + 1	1 + 1
14* (см. рис. 22-24)	24-10-8400024 (45 4313 9805) 3102-8400024 (45 4319 1583) 31029-8400024 (45 4319 5745)	Каркас оперения в сборе то же "-	1	1	1	1
15* (см. рис. 5)	24-5101380 (45 4313 2068)	Поперечина пола передняя нижняя в сборе	1	1	1	1
16* (см. рис. 6-8)	3102-5107020 (45 4319 0198)	Кожух пола в сборе	1	1	1	1
17* (см. рис. 6-8)	3102-6821010 (45 4319 0502)	Остов в сборе	1	1	1	1
18* (см. рис. 5)	24-02-5101780/781 (45 4313 2106/2108)	Лонжерон пола промежуточный правый/левый в сборе	1 + 1	1 + 1	1 + 1	1 + 1
19* (см. рис. 6,7)	3102-6800122 (45 4319 0433)	Кронштейн крепления сиденья в сборе	2	2	2	2
20 (см. рис. 5)	24-5101188 (45 4313 2044) 3102-5101188/189 (45 4319 2692/2693)	Усилитель под буфер рессоры Усилитель правый/левый	2	2	1 + 1	2
21* (см. рис. 5)	24-5101131/132 (45 4313 2029/2030)	Раскос пола передний левый в сборе/правый	1 + 1	1 + 1	1 + 1	1 + 1

Продолжение табл. 3

1	2	3	4	5	6	7
22* (см. рис. 6-8)	3102-3508061 (45 4319 1461)	Кронштейн механизма стояночного тормоза в сборе то же	1	1	1	
	3102-3508061-01 (45 4319 4922)					1
23* (см. рис. 6-8)	3102-3508092 (45 4319 1468)	Кронштейн крепления рычага тяги привода уравнителя в сборе то же	1	1	1	
	3102-3508092-01 (45 4319 4519)					1
24 на рис. не показан	3102-3508080 (45 4319 1467)	Кронштейн			1	
25 на рис. не показан	3102-1302029 (45 4319 1424)	Кронштейн крепления радиатора левый			1	
26 (см. рис. 22-24)	24-5101181/182 (45 4313 2636/2638)	Распорка передка левая в сборе/ правая	1 + 1	1 + 1		1 + 1
27 (см. рис. 4)	24-2803032-01 (45 4313 0879)	Скоба крепления переднего бампера	2	2		
28 (см. рис. 6,8)	24-2803034 (45 4313 7059)	Усилитель крепления переднего бампера	2	2		
29 (см. рис. 22-24)	24-8401504 (45 4313 5457)	Кронштейн брызговика облицовки радиатора в сборе	2	2		

— детали, поставляемые в запасные части;

* — сборочные единицы, узлы, детали, обозначенные в таблице поз. 18-23 и 26-29, на рисунке 4 не показаны.

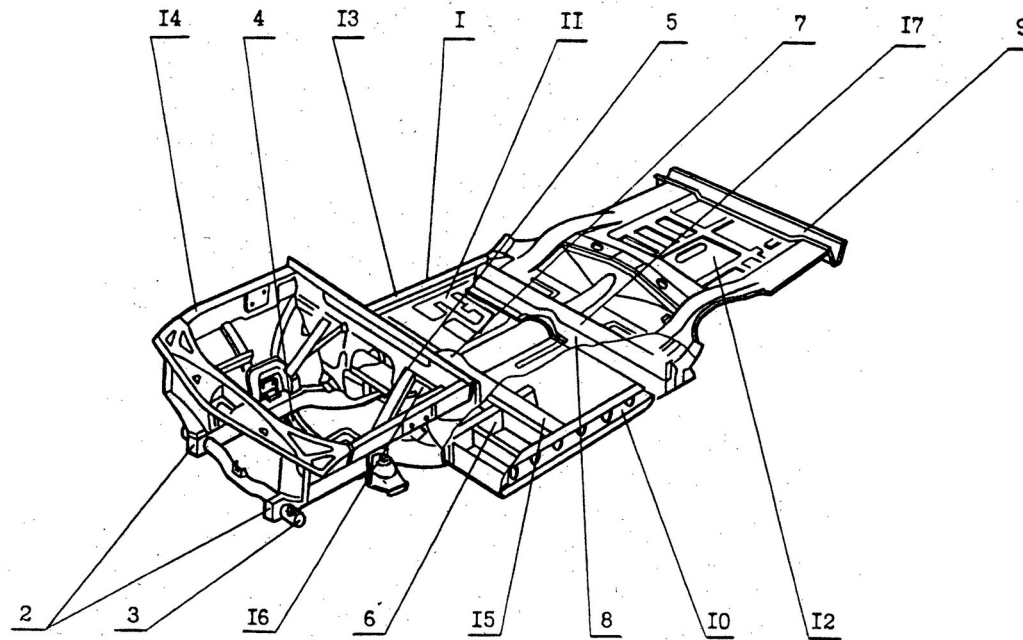


Рис. 3. Основание автомобилей ГАЗ

Рис. 4. Лонжероны и поперечины рам автомобилей ГАЗ

Таблица 4

№ поз.	Номер детали, сборочной единицы, узла (код ОКП)	Наименование детали, узла, сборочной единицы	Количество на автомобиль, шт.			
			ГАЗ 24-10	ГАЗ 24-12	ГАЗ 3102	ГАЗ 31029
1	2	3	4	5	6	7
1*	24-10-2801014/015 # (45 4313 9803/9804) 3102-2801014/015 (45 4319 1629/1631)	Лонжерон рамы правый/левый в сборе то же	1 + 1	1 + 1	1 + 1	1 + 1
2	24-2801016/017 (45 4313 0784/0787) 3102-2801016/017 (45 4319 1632/1633)	Лонжерон рамы правый/левый то же	1 + 1	1 + 1	1 + 1	1 + 1
3*	24-10-2801050/051 (45 4343 0474/0475) 3102-2801050/051 (45 4319 2675/1096)	Усилитель лонжерона правый/левый в сборе то же	1 + 1	1 + 1	1 + 1	1 + 1
4	24-2801052-10/ 3102-2801053 (45 4313 7779/ 45 4319 1097)	Усилитель лонжерона правый/левый	1 + 1	1 + 1	1 + 1	1 + 1
5	24-2801142-01 (45 4313 9102)	Втулка распорная лонжерона рамы	4	4	4	4
6	13-2801150 (45 4512 0766)	Планка крепления маятникового рычага рулевой трапеции (для 2801014)	1	1	1	1
7	24-24-2906032 (45 4313 1046)	Кронштейн крепления стабилизатора передней подвески	2	2	2	2
8	24-3401147 (45 4313 1307)	Кронштейн крепления картера рулевого механизма (для 2801015)	1	1	1	1
9	24-2801047 (45 4313 0790)	Вкладыш распорный				4
10	3102-2801238 (45 4319 4374)	Распорка лонжерона рамы			4	
11*	24-2801080 # (45 4313 0806) 3102-2801080 (45 4319 1634)	Поперечина № 1 рамы в сборе то же	1	1	1	1

1	2	3	4	5	6	7
12	24-2801082 (45 4313 0808) 3102-2801082 (45 4319 1636)	Поперечина № 1 рамы то же	1	1	1	1
13	24-2801087 (45 4313 0811) 3102-2801087 (45 4319 1628)	Заглушка поперечины № 1 рамы то же	2	2	2	2
14	3102-2801093 (45 4319 1635) 24-8401420 (45 4313 5442)	Кронштейн заводной рукоятки то же	1	1	1	1
15 на рис. не показано	24-2905545 (45 4313 1014)	Гнездо пружины	2	2		2
16	24-2801098 (45 4313 0815)	Кронштейн поперечины № 1	1	1	1	1
17*	24-2801100 # (45 4313 0817) 24-2801100-01 (45 4313 7335) 3102-2801100-01 (45 4319 2684)	Поперечина № 2 рамы в сборе то же "-"	1	1	1	1
18	24-2801101 (45 4313 0819)	Поперечина № 2 рамы	1	1	1	1
19*	24-2801384/385 # (45 4313 0845/0846) 3102-2801384-10/385-10 (45 4319 3337/3338)	Кронштейн поперечины № 2 правый/ левый в сборе то же	1 + 1	1 + 1	1 + 1	1 + 1
20	24-2801386 (45 4313 0847)	Кронштейн поперечины № 2				2
21	24-2904032 # (45 4313 0976)	Ось нижних рычагов	2	2	2	2
22	24-2904038 (45 4313 0978)	Кольцо	4	4	4	4
23	24-2801393 (45 4313 0849)	Планка крепления поперечины № 2 к кронштейну	2	2		2
24	24-2801394 (45 4313 0851)	Кронштейн крепления поперечины № 2	2	2		2
25	24-2801397 (45 4313 0852)	Планка крепления верхних рычагов передней подвески	2	2		2

Продолжение табл. 4

1.	2	3	4	5	6	7
26	24-2801388 (45 4313 0848)	Усилитель кронштейна поперечины № 2	2			
27*	3102-2801152-01 # (45 4319 3348)	Поперечина № 3 рамы в сборе	1	1	1	1
28	24-2801155-10 (45 4313 6564)	Поперечина № 3 рамы	1	1	1	1
29	24-2801159/161 (45 4313 6565/6566)	Кронштейн буфера поперечины № 3 правый/левый	1 + 1	1 + 1	1 + 1	1 + 1
30	3102-2801284-01/ 285-01 (45 4319 3349/3351)	Наконечник поперечины № 3 правый/левый	1 + 1	1 + 1	1 + 1	1 + 1
31	24-2801276-02/277-02 (45 4313 9132/9133)	Кронштейн поперечины № 3 рамы правый/левый в сборе	2 + 2	2 + 2	2 + 2	2 + 2
32	24-2801280-01/281-01 (45 4313 9134/9135)	Кронштейн поперечины № 3 рамы правый/левый	2 + 2	2 + 2	2 + 2	2 + 2
33 на рис. не показана	24-2801162 (45 4313 0831)	Накладка лонжерона крепления кронштейна поперечины № 3 рамы	4	4	4	4
34	24-2801288 (45 4313 7657)	Планка соединительная (для 5101022)	2	2	2	2
35* (см. рис. 5)	24-5101022 # 3102-5101023-01 (45 4313 2022/ 45 4319 4491)	Лонжерон пола передний правый/левый в сборе (5101022)	1 + 1	1 + 1	1 + 1	1 + 1
36	24-5101158/159 (45 4313 2032/2033)	Лонжерон пола передний правый/левый	1 + 1	1 + 1	1 + 1	1 + 1
37	24-2801566 (45 4313 0854) 31029-2801566 (45 4319 5694)	Скоба буксирная то же	1	1	1	1
38	24-2801116 (45 4313 0821)	Растяжка поперечин № 1 и № 2	1	1		1
39	24-2801204 (45 4313 0835) 52-5101680 (45 4313 0763)	Заглушка лонжерона рамы Заглушка лонжерона			4	
			10	10	4	9

Продолжение табл. 4

1	2	3	4	5	6	7
40	24-2803032-01 (45 4313 0879)	Скоба крепления переднего бампера	2	2	2	2
41	24-2801069-01 (45 4313 7781)	Заглушка	2			2
42 на рис. не показан	24-2801128 (45 4313 0825)	Усилитель упорный фиксатора пружины	2	2		
43 на рис. не показан	24-2801125 (45 4313 0824)	Фиксатор пружины	2	2		
44 на рис. не показан	24-2801388 (45 4313 0848)	Усилитель кронштейна поперечины № 2 для крепления передней подвески	2	2		
45 на рис. не показан	24-3506048 (45 4313 1416) 3102-3506048-01 (45 4319 3338)	Кронштейн то же	2	2		2

— детали, поставляемые в запасные части;

— сборочные единицы, узлы: 1* = 2 + 3 + 5 + 6 + 7 + 8 + скоба (для 2801015);

3* = 4 + 41 + 9 (для 2801051) + скобы + нормали;

11* = 12 + 13 + 14 + 15 + скобы; 15* = 16 + нормали; 17* = 18 + 19 + 21 + 22;

19* = 20 + 42 + 43 + 44 + 15 + 45; 27* = 28 + 29 + 30.

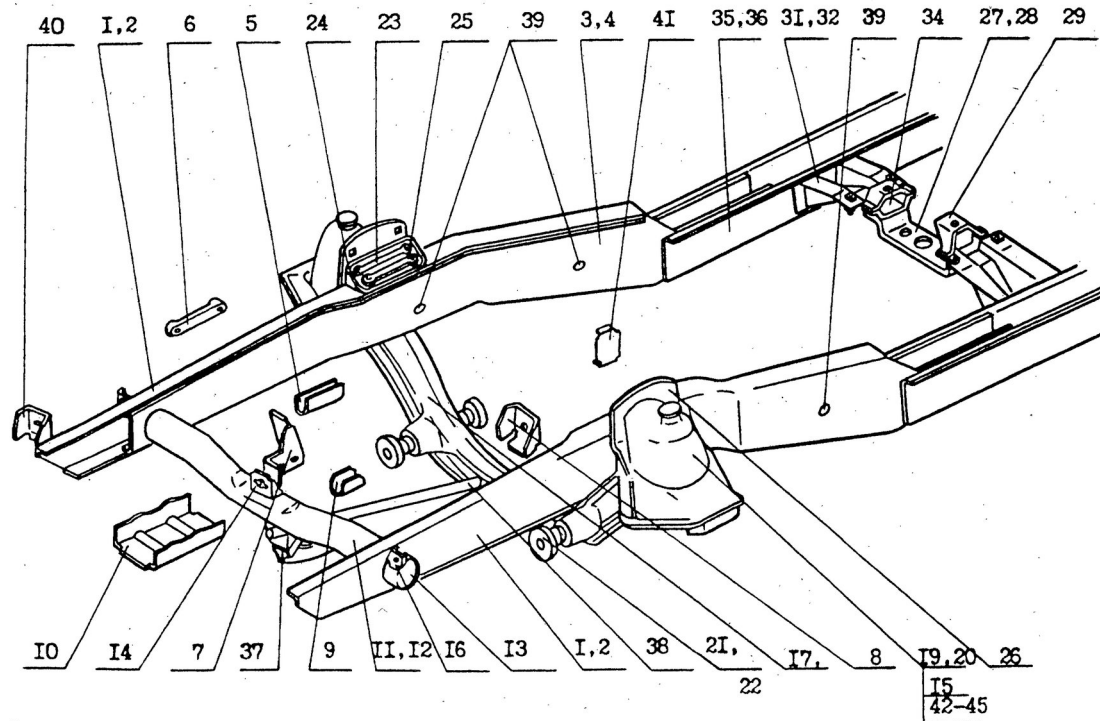


Рис. 4. Лонжероны и поперечины рамы автомобилей ГАЗ

Рис. 5. Лонжероны, поперечины и раскосы пола автомобилей ГАЗ

Таблица 5

№ поз.	Номер детали, сборочной единицы, узла (код ОКП)	Наименование детали, узла, сборочной единицы	Количество на автомобиль, шт.			
			ГАЗ 24-10	ГАЗ 24-12	ГАЗ 3102	ГАЗ 31029
1	2	3	4	5	6	7
1*	24-5101022/ # 3102-5101023-01 (45 4313 2022/ 45 4319 4491)	Лонжерон пола пе- редний правый/ левый в сборе	1 + 1	1 + 1	1 + 1	1 + 1
2	24-5101158/159 (45 4313 2026)	Лонжерон пола пе- редний правый/ левый	1 + 1	1 + 1	1 + 1	1 + 1
3*	24-5101380 (45 4313 2068)	Поперечина пола передняя нижняя в сборе	1	1	1	1
4	24-5101382 (45 4313 2069)	Поперечина пола передняя нижняя	1	1	1	1
5	24-5101056 (45 4313 2025)	Угольник попереч- чины	4	4	4	4
6	24-5101384 (45 4313 2070)	Накладка попереч- чины пола	1	1	1	1
7*	3102-5101062 (45 4319 1711)	Поперечина пола задняя в сборе	1	1	1	1
8	24-5101064 (45 4313 2028)	Поперечина пола задняя	1	1	1	1
9*	24-5101160-10 # (45 4313 9443) 24-02-5101160 (45 4313 2035) 3102-5101160 (45 4319 0094) 31029-5101160 (45 4319 5682)	Лонжерон пола задний в сборе то же -" -"	1	1	1	1
10	24-5101162-10 (45 4313 1181) 24-02-5101162 (45 4313 2037) 3102-5101162 (45 4319 0095) 31029-5101162 (45 4319 5683)	Лонжерон пола задний то же -" -"	1	1	1	1
11*	24-02-5101164/165 (45 4313 2038/2039)	Надставка заднего лонжерона правая/ левая в сборе	1 + 1			

Продолжение табл. 5

1	2	3	4	5	6	7
12	24-02-5101166/167 (45 4313 2040/2041)	Надставка заднего лонжерона правая/левая		1 + 1		
13	24-02-5101168 (45 4313 2042)	Усилитель заднего лонжерона		1		
14	3102-5101176 (45 4319 0827)	Усилитель заднего лонжерона пола			2	2
15*	3102-5101718/719 # (45 4319 3476/3477)	Лонжерон пола средний правый/левый в сборе	1 + 1	1 + 1	1 + 1	1 + 1
16*	24-5101266 # (45 4313 2045)	Усилитель среднего лонжерона пола в сборе	2	2	2	2
17	24-5101280 (45 4313 2046)	Усилитель среднего лонжерона пола	2	2	2	2
18	3102-5101720/721 (45 4319 3478/3479)	Лонжерон пола средний правый/левый	1 + 1	1 + 1	1 + 1	1 + 1
19*	24-5101886 (45 4313 2138)	Усилитель среднего лонжерона пола в сборе	4	4	4	4
20	24-5101888 (45 4313 2139)	Усилитель среднего лонжерона пола под домкрат	4	4	4	4
21	24-5101896 (45 4313 2143)	Угольник среднего лонжерона пола	4	4	4	4
22	24-5101890-10 (45 4313 8055)	Упор среднего лонжерона под домкрат	4	4	4	4
23	24-5101882-01/883-01 (45 4313 2136/2137)	Заглушка среднего лонжерона правая/левая	1 + 1	1 + 1	1 + 1	1 + 1
24*	3102-8217830-10 (45 4319 6442)	Планка крепления ремней безопасности нижняя в сборе	2	2	2	2
25*	24-02-5101780/781 # (45 4313 2106/2108)	Лонжерон пола промежуточный правый/левый в сборе	1 + 1	1 + 1	1 + 1	1 + 1
26	24-5101784/785 (45 4313 2109/2110)	Лонжерон пола промежуточный правый/левый	1 + 1	1 + 1	1 + 1	1 + 1

Продолжение табл. 5

1	2	3	4	5	6	7
27*	24-02-5101870/871 (45 4313 2127/2128)	Усилитель промежуточного лонжерона передний правый/левый в сборе	1 + 1	1 + 1	1 + 1	1 + 1
28	24-02-5101872/873 (45 4313 2129/2130)	Усилитель промежуточного лонжерона передний правый/левый	1 + 1	1 + 1	1 + 1	1 + 1
29	24-5101188 (45 4313 2044) 3102-5101188/189 (45 4319 2692/2693)	Усилитель промежуточного лонжерона наружный Усилитель промежуточного лонжерона наружный правый/левый	2	2	1 + 1	1 + 1
30	24-5101880 (45 4313 2135)	Усилитель промежуточного лонжерона задний	2	2	2	2
31*	24-5101866 (45 4313 2122)	Усилитель промежуточного лонжерона торцовый в сборе	2	2	2	2
32	24-5101868 (45 4313 2123)	Усилитель промежуточного лонжерона торцовый	2	2	2	2
33	24-2912440 (45 4313 1081)	Кронштейн крепления задней ресоры	2	2	2	2
34	24-5101674/675 (45 4313 2093/2094)	Раскос пола задний правый/левый	1 + 1	1 + 1	1 + 1	1 + 1
35	24-3508188 (45 4313 1532)	Кронштейн троса передний	2	2	2	2
36*	24-5101131 (45 4313 2029)	Раскос пола передний левый в сборе	1	1	1	1
37	24-5101132/133 (45 4313 2030/2031)	Раскос пола передний правый/левый	1 + 1	1 + 1	1 + 1	1 + 1
38	3102-5101132/133 (45 4319 4439/4441)	Распорка панели пола правая/левая	1 + 1		1 + 1	
39	31092-5101073 (45 4319 0188)	Усилитель верхней передней поперечины	2	2	2	2

Продолжение табл. 5

1	2	3	4	5	6	7
40	24-8217832 (45 4313 5414)	Планка крепления ремней безопас- ности нижняя	2	2	2	2
41	24-2801276-02/277-02 (45 4313 9132/9133)	Кронштейн попере- чины № 3 правый/ левый	1 + 1	1 + 1	1 + 1	1 + 1
42	24-2801162 (45 4313 0831)	Накладка лонже- рона	4	4	4	4
43 (см. рис. 4)	24-2801288 (45 4313 7657)	Планка соедини- тельная (для 5101022)	2	2	2	2

— детали, поставляемые в запасные части;

— сборочные единицы, узлы: 1* = 2 + 41 + 42 + 43 (для 5101022) + скобы + заклепки;
 3* = 4 + 5 + 6; 7* = 8 + 35 + скоба; 9* = 10 + нормали (для ГАЗ-24-10);
 10 + 11 + 13 (для ГАЗ-24-12); 10 + 14 + нормали (для ГАЗ-3102); 10 + 14 (для ГАЗ-31029);
 11* = 12 + 40 + нормали; 15* = 18 + 19 + 22 + 24 + скобы (для 5101719); 16* = 17 + 21;
 19* = 20 + нормали; 24* = 40 + нормали; 25* = 26 + 27; 27* = 28 + нормали;
 31* = 32 + нормали; 36* = 37 + скоба (для 5101131).

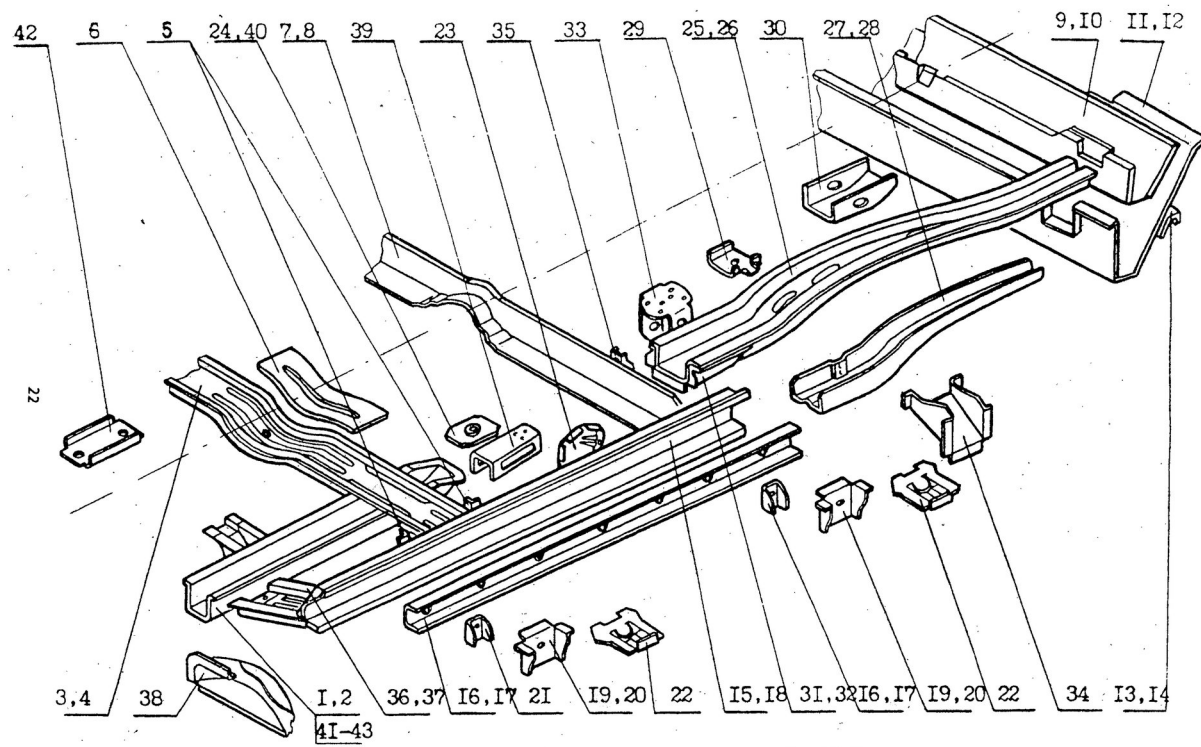


Рис. 5. Лонжероны, поперечины и раскосы пола автомобилей ГАЗ

Рис. 6. Панели пола автомобилей ГАЗ-24-10, 31029.

Рис. 7. Панели пола автомобиля ГАЗ-24-12 (31022).

Рис. 8. Панели пола автомобиля ГАЗ-3102.

Таблица 6

№ поз.	Номер детали, сборочной единицы, узла (код ОКП)	Наименование детали, узла, сборочной единицы	Количество на автомобиль, шт.			
			ГАЗ 24-10	ГАЗ 24-12	ГАЗ 3102	ГАЗ 31029
1	2	3	4	5	6	7
1*	3102-5101302 # (45 4319 0568) 31029-5101302 (45 4319 5647)	Панель пола передняя в сборе то же	1	1	1	1
2*	24-5101178 (45 4313 5716)	Усилитель пола под ремни безопасности в сборе	6	6	6	6
3	24-5101179 (45 4313 2043)	Усилитель пола под ремни безопасности	6	6	6	6
4	3102-5101304 (45 4319 0802) 31029-5101304 (45 4319 5648)	Панель пола передняя то же	1	1	1	1
5	31029-2200060 (45 4319 5679)	Усилитель передней панели пола				2
6	3102-6800080-01 (45 4319 4868)	Усилитель задний в сборе	4	4	4	4
7	3102-3508061 (45 4319 1461) 3102-3508061-01 (45 4319 4922)	Кронштейн механизма стояночного тормоза то же	1	1	1	1
8	3102-3508092 (45 4319 1468) 3102-3508092-01 (45 4319 4919)	Кронштейн крепления рычага тяги привода уравнителя то же	1	1	1	1
9	3102-6800122 (45 4319 0433)	Кронштейн крепления сиденья в сборе		2	2	2
10*	24-10-5101350 # (45 4313 9791) 24-12-5101350 (45 4343 0025) 3102-5101350 (45 4319 0739)	Панель пола задняя в сборе то же -"	1	1	1	1
11	24-02-5101136 (45 4313 6352)	Крышка люка задней панели пола	1	1		1

Продолжение табл. 6

1	2	3	4	5	6	7
12	24-10-5101354 (45 4313 9789) 24-12-5101354 (45 4343 0026)	Панель пола задняя то же	1		1	1
13*	24-10-5101364 (45 4313 1076)	Усилитель задней панели пола в сборе	1	1	1	1
14	24-5101366 (45 4313 2065)	Усилитель задней панели пола передний	2	2		2
15	24-02-5101367 (45 4313 2067)	Усилитель задней панели пола задний	2	2		2
16*	24-02-1101102 (45 4313 0035)	Кронштейн крепления бензинового бака задний в сборе	2	2		
17*	24-02-5101480/481 (45 4313 2073/2074)	Усилитель пола боковой правой/левой в сборе		1 + 1		
18	24-02-5101482/483 (45 4313 2075/2076)	Усилитель пола боковой правой/левой		1 + 1		
19	3102-5101488 (45 4319 2042)	Крышка люка пола запасного колеса			1	
20*	3102-5101574 (45 4319 2063)	Кожух пола в сборе			1	
21	3102-5101580 (45 4319 2064)	Кожух пола			1	
22	24-5101684/685 (45 4313 2095/2096)	Вставка правая/левая	1 + 1	1 + 1	1 + 1	1 + 1
23*	24-5101740 (45 4313 2101)	Усилитель задней панели пола под буфер в сборе	1	1	1	1
24	24-5101742 (45 4313 2102)	Усилитель под буфер	1	1	1	1
25	24-5101826/827 (45 4313 2111/2112)	Надставка задней панели пола правая/левая	1 + 1	1 + 1	1 + 1	1 + 1
26*	24-02-5101910/911 (45 4313 2144/2145)	Ниша пола правая/левая в сборе		1 + 1		

Продолжение табл. 6

1	2	3	4	5	6	7
27	24-02-5101912/913 (45 4313 2146/2147)	Стенка ниши пола правая/левая		1 + 1		
28	24-02-5101914/915 (45 4313 2148/2149)	Основание ниши пола правое/ле- вое		1 + 1		
29	3102-3508400 (45 4319 2444)	Кронштейн	1	1	1	1
30*	3102-1101234/235 (45 4319 1893/1894)	Кронштейн крепле- ния топливного бака правый/ле- вый в сборе			1 + 1	
31*	3102-1101238/239 (45 4319 1896/1895)	Усилитель правый/ левый в сборе			1 + 1	
32	3102-1101123 (45 4319 2069)	Упор кронштейна			2	
33	3102-1101144-01/ 145-01 (45 4319 2793/2794)	Кронштейн правый/ левый			1 + 1	
34*	24-02-6840140 (45 4313 4225)	Усилитель панели пола для двухмест- ного сиденья пе- редний в сборе		2		
35	24-02-6840142 (45 4313 4226)	Усилитель панели пола для двухмест- ного сиденья пе- редний		2		
36*	24-02-6870140 (45 4313 4032)	Усилитель панели пола для откидного сиденья передний в сборе		1		
37	24-02-6870142 (45 4313 4303)	Усилитель панели пола для откидного сиденья передний		1		
38*	24-02-6870146 (45 4313 4304)	Усилитель панели пола под откидное сиденье средний в сборе		1		
39	24-02-6870148 (45 4313 4305)	Усилитель панели пола под откидное сиденье средний		1		
40	24-02-1203112-10 (45 4313 0316)	Кронштейн крепле- ния глушителя		1		

Продолжение табл. 6

1	2	3	4	5	6	7
41*	24-02-5101876 (45 4313 2133)	Заглушка задней панели пола в сборе		2		
42*	24-1101117 (45 4313 0043)	Кронштейн крепления бензинового бака задний в сборе	2	2		2
43*	24-5101596-01 (45 4313 2084)	Заглушка задней панели пола в сборе	2	2		2
44	24-5101598-01 (45 4313 2086)	Заглушка задней панели пола	2	2		2
45*	3102-5101602/603 (45 4319 1936/1937)	Кронштейн крепления амортизатора правый/левый в сборе			1 + 1	
46	135-3105020 (45 4312 1103) 3102-3105020 (45 4319 4469)	Кронштейн Кронштейн стяжки крепления запасного колеса	1		1	
47*	3102-6800108 (45 4319 1354)	Усилитель задний нижний в сборе	2		2	2
48	24-02-1101147 (45 4313 0049)	Усилитель заднего кронштейна крепления бака	2	2		
49	24-2804034 (45 4313 7059)	Усилитель крепления бампера	2			2
50	24-02-6825410/411 (45 4313 4194/4195)	Кронштейн спинки заднего сиденья правый/левый		1 + 1		
51*	24-02-6840150 (45 4313 4229)	Кронштейн упора двухместного сиденья боковой нижней в сборе		1		
52	24-02-6870150 (45 4313 4306)	Кронштейн упора откидного сиденья боковой нижней		1		
53	24-02-6823432/433 (45 4313 4181/4182)	Кронштейн упора подушки заднего сиденья правый/левый		1 + 1		
54	24-02-6825432 (45 4313 4199)	Кронштейн упора спинки заднего сиденья		2		

Продолжение табл. 6

1	2	3	4	5	6	7
55*	24-02-6840146 (45 4313 4227)	Усилитель панели пола для двухместного сиденья задний в сборе		2		
56*	24-10-5101588 (45 4343 0465) 24-02-5101588 (45 4313 2079) 3102-5101588 (45 4319 0569)	Поперечина № 3 пола в сборе то же -"	1	1	1	1
57	24-5101590 (45 4313 2081) 24-02-5101590 (45 4313 2082) 3102-5101590 (45 4319 0571)	Поперечина № 3 пола то же -"	1	1	1	1
58	24-02-5101610 (45 4313 2092)	Усилитель поперечины № 3		1	1	
59	24-5101606/607 (45 4313 2088/2090) 24-02-5101606/607 (45 4313 2089/2091)	Надставка поперечины № 3 правая/левая то же	1 + 1	1 + 1		1 + 1
60 (см. рис. 32, 3)	24-5101920-10/921-10 (45 4313 5725/5726) 24-5101920-10/ 24-07-5101921-10 (45 4313 5725/ 45 4313 9029)	Надставка передняя правая/левая то же	1 + 1	1 + 1	1 + 1	1 + 1
61*	3102-5107020 (45 4319 0198)	Кожух пола в сборе	1	1	1	1
62	3102-5107022 (45 4319 2442)	Кожух пола	1	1	1	1
63	3102-5326150 (45 4319 1175)	Кронштейн в сборе	1	1	1	1
64	3102-5326165 (45 4319 3447)	Кронштейн консоли нижний левый	1	1	1	1
65*	3102-8103040 (45 4319 0167)	Кронштейн в сборе	1	1	1	1
66*	3102-8103050/051 (45 4319 0169/0170)	Кронштейн правый/левый в сборе	1 + 1	1 + 1	1 + 1	1 + 1
67*	3102-6821010 (45 4319 0502)	Остов в сборе	1	1	1	1
68	3102-6821016 (45 4319 0504)	Остов	1	1	1	1

Продолжение табл. 6

1	2	3	4	5	6	7
69	3102-6821022/023 (45 4319 0506/0507)	Усилитель остова правый/левый	1 + 1	1 + 1	1 + 1	1 + 1
70	3102-6821026/027 (45 4319 0735/0736)	Боковина остова правая/левая	1 + 1	1 + 1	1 + 1	1 + 1
71*	24-02-5102086 (45 4313 2173)	Перегородка насти- ла пола в сборе		1		
72	24-02-5102088 (45 4313 7172)	Перегородка насти- ла пола		1		
73* (см. рис. 9)	24-02-5102034/035 (45 4313 2164/2165)	Настил пола боко- вой правый/левый в сборе		1 + 1		
74* (см. рис. 9)	24-02-5102094/095 (45 4313 2174/2175)	Надставка перего- родки правая/ле- вая в сборе		1 + 1		
75*	3102-8217830-10 (45 4319 6462)	Планка крепления ремней безопаснос- ти нижняя в сборе	2	2	2	2
76*	31011-5608114 (45 4318 1012)	Усилитель в сборе			1	
77* (см. рис. 32, 33)	24-02-5101340-01/ 341-01 (45 4313 7221/7222) 3102-5101340/341 (45 4319 0655/0656) 3102-5101340/ 31029-5101341 (45 4319 0656/5649)	Панель заднего по- ла боковая правая/ левая в сборе то же "-"	1 + 1	1 + 1	1 + 1	1 + 1
78*	3102-5101052 (45 4319 0197)	Поперечина пола передняя верхняя в сборе	1	1	1	1
79	3102-5101054 (45 4319 0190)	Поперечина пола передняя верхняя	1	1	1	1
80	3102-5101073 (45 4319 0188)	Усилитель верхней передней попереч- ины	2	2	2	2
81*	24-02-5102110 (45 4313 6413)	Накладка усилителя перегородки насти- ла пола в сборе		2		
82	24-02-5102112 (45 4313 6414)	Накладка усилителя перегородки насти- ла пола		2		
83	24-02-3105128 (45 4313 1238)	Гнездо держателя запасного колеса		1		

Продолжение табл. 6

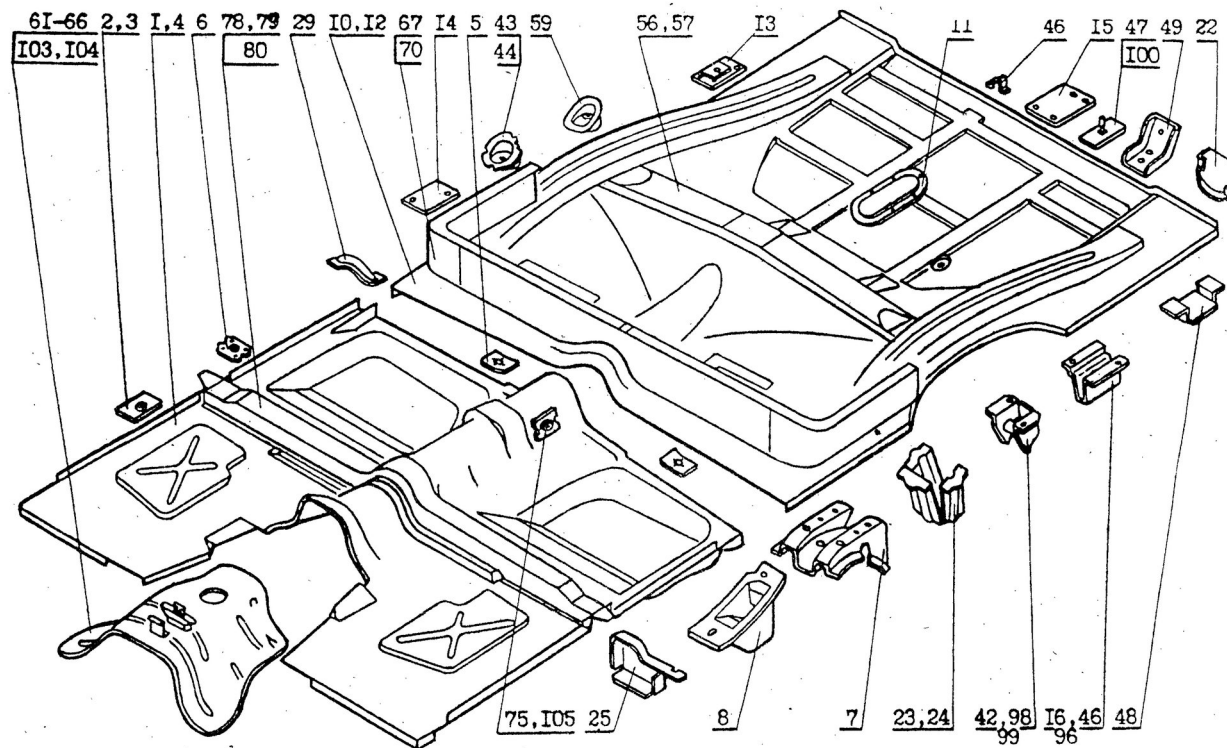
1	2	3	4	5	6	7
84	24-3506048/049 (45 4313 1461/1462)	Кронштейн крепления шланга		1		
85	24-5101344-10/345-10 (45 4313 5719/5720)	Панель заднего пола боковая правая/левая		1 + 1		
86	24-5101922/923 (45 4313 2152/2153)	Надставка задняя правая/левая		1 + 1		
87	24-02-5101878 (45 4313 2134)	Заглушка задней панели пола		2		
88	24-02-5101136 (45 4313 6352)	Крышка задней панели пола		1		
89	24-5101746 (45 4313 2104)	Усилитель под буфер	1	1	1	1
90*	21-1203100 (45 4312 0392)	Пластина в сборе			1	
91*	3102-5101612/613 (45 4319 1941/1942)	Кронштейн № 2 крепления амортизатора правый/левый в сборе			1 + 1	
92	3102-5101606/607 (45 4319 1938/1939)	Кронштейн № 1 крепления амортизатора правый/левый			1 + 1	
93	3102-5101614/615 (45 4319 2201/2201)	Кронштейн № 2 крепления амортизатора правый/левый			1 + 1	
94	24-02-5102102-01 (45 4313 6412)	Усилитель в сборе		2	2	
95	24-2905545 (45 4313 1014)	Гнездо пружины	2	2		2
96	24-02-1101105 (45 4313 0037)	Кронштейн крепления бензинового бака задний	2	2		
97	3102-1101148/149 (45 4319 1889/1891)	Усилитель правый/левый			1 + 1	
98	24-1101122 (45 4313 0046)	Кронштейн	2	2		2
99	24-1101123 (45 4313 0080)	Упор	2	2		2

Продолжение табл. 6

1	2	3	4	5	6	7
100	21-1101102 (45 4312 0393)	Пластина			1	
101	24-02-6840152 (45 4313 4230)	Кронштейн упора двухместного сиденья боковой нижней		1		
102	24-02-6840148 (45 4313 4228)	Усилитель панели пола двухместного сиденья задний		2		
103	3102-8103042 (45 4319 0168)	Кронштейн	1	1	1	1
104	3102-8103052/053 (45 4319 0171/0172)	Кронштейн правый/левый	1 + 1	1 + 1	1 + 1	1 + 1
105	24-8217832 (45 4313 5414)	Планка крепления ремней безопасности нижняя	2	2	2	2
106	31011-5608116 (45 4318 1013)	Усилитель			1	

— детали, поставляемые в запасные части;

- сборочные единицы, узлы: 1* = 2 + 4 + 29 + 47 + 78 + скоба (для ГАЗ-24-10, 24-12, 3102), 2 + 4 + 5 + 29 + 47 + 78 + скоба (для ГАЗ-31029); 2* = 3 + нормали;
 10* = 2 + 12 + 14 + 15 + 16 + 22 + 23 + 25 + 42 + 43 + 46 + 47 + 56 + 84 + 90 (для ГАЗ-24-10, 31029), 12 + 14 + 15 + 16 + 17 + 22 + 23 + 25 + 26 + 29 + 34 + 36 + 38 + 48 + 56 + 83 (для ГАЗ-24-12), 2 + 12 + 20 + 22 + 23 + 25 + 30 + 47 + 56 + 76 + 84 + 90 + 95 + скобы + нормали (для ГАЗ-3102);
 13* = 14 + нормали; 16* = 48 + 96; 17* = 18 + нормали; 20* = 21 + 46; 23* = 24 + нормали;
 26* = 27 + 28 + 84 (для 5101911) + скобы; 30* = 31 + 32 + 33; 31* = 97 + нормали;
 34* = 35 + нормали; 36* = 37 + нормали; 38* = 39 + нормали; 41* = 87 + нормали;
 42* = 98 + 99; 43* = 44 + 95; 45* = 91 + 92; 47* = 100 + нормали; 51* = 101 + нормали;
 55* = 102 + нормали; 56* = 57 + 58 + нормали (для ГАЗ-24-10, 31029); 57 + 58 + 59 + нормали (для ГАЗ-24-12), 57 + 58 + 59 (для ГАЗ-3102); 61* = 62 + 63 + 64 + 65 + 66; 65* = 103 + нормали;
 56* = 104 + нормали; 67* = 68 + 69 + 70; 71* = 72 + 101 + скобы + нормали;
 75* = 105 + нормали; 76* = 106 + нормали; 78* = 6 + 79 + 80; 81* = 82 + нормали;
 90* = 100 + нормали; 91* = 93 + 94; 94* = 107.



31

Рис. 6. Панели пола автомобилей ГАЗ-24-10, 31029

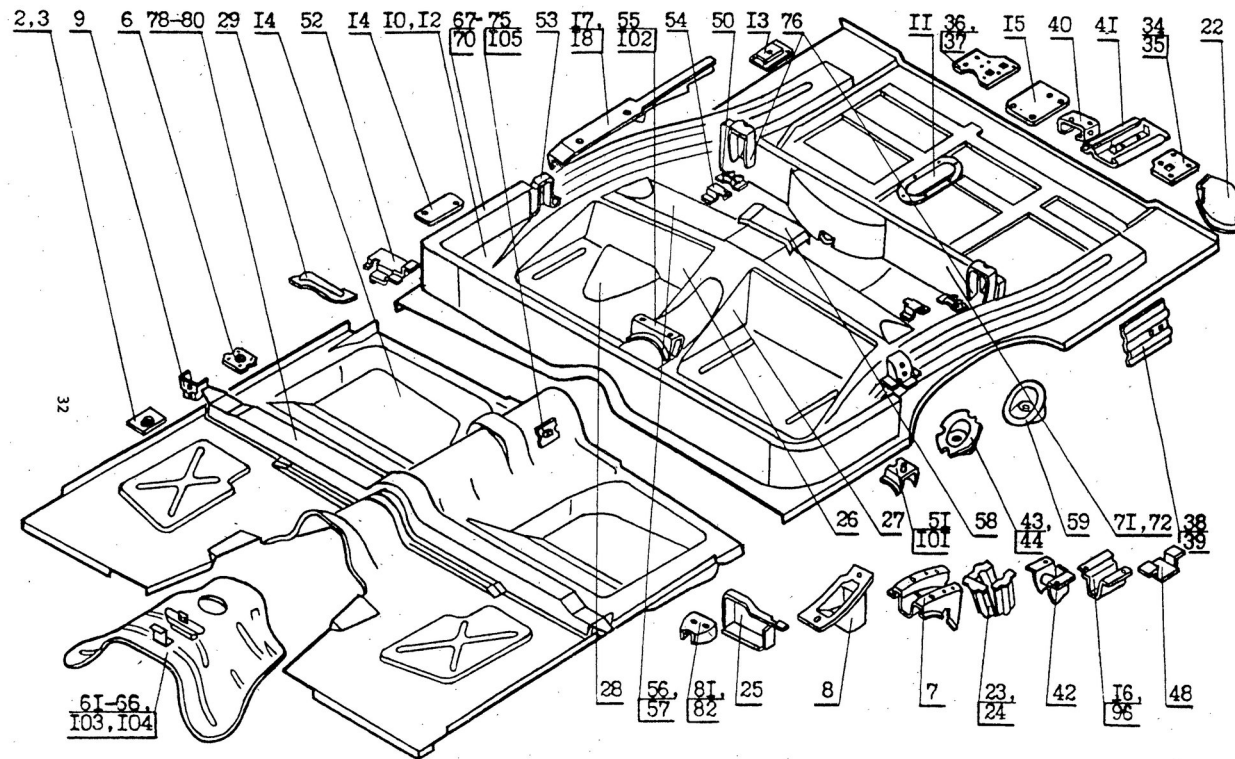


Рис. 7. Панели пола автомобиля ГАЗ-24-12 (31022)

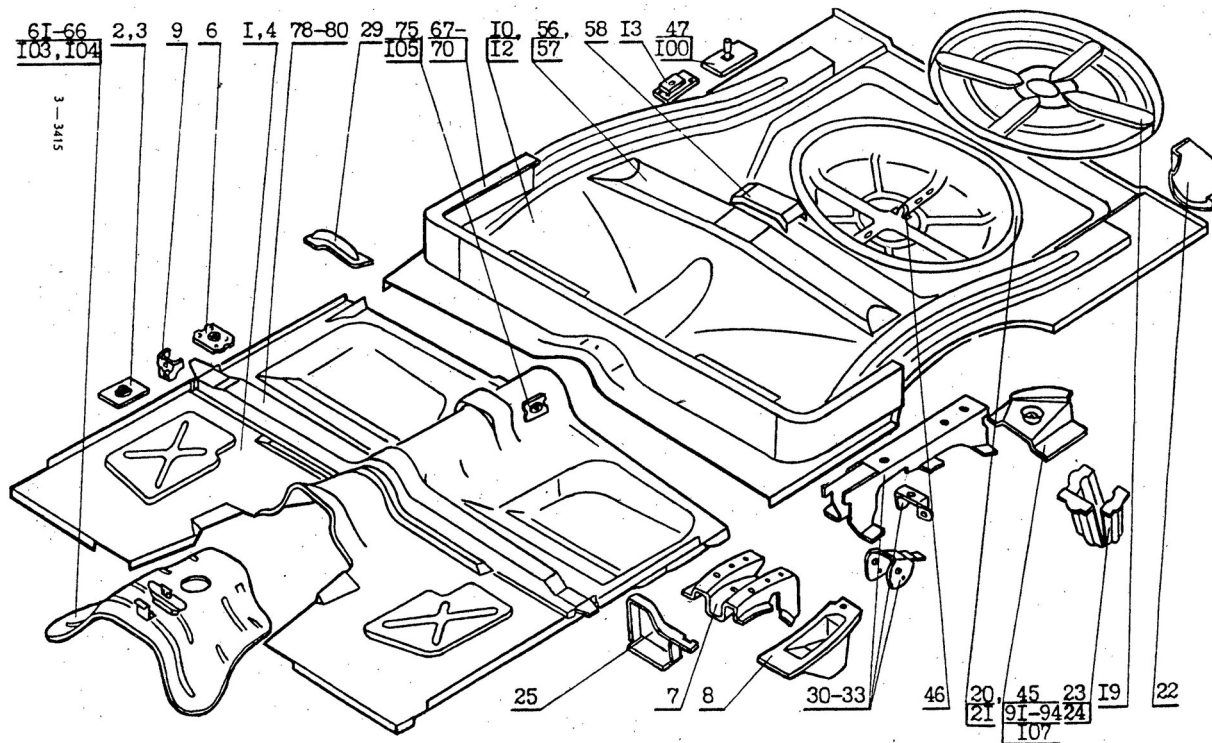


Рис. 8. Панели пола автомобиля ГАЗ-3102

Рис. 9. Настил пола автомобиля ГАЗ-24-12 (31022)

Таблица 7

№ поз.	Номер детали, сборочной единицы, узла (код ОКП)	Наименование детали, узла, сборочной единицы	Количество на автомобиль, шт.
1*	24-02-5102014/015 (45 4313 2160/2161)	Настил пола правый/левый в сборе	1 + 1
2	24-02-5102020/021 (45 4313 2162/2163)	Настил пола правый/левый	1 + 1
3	24-02-5102150 (45 4313 2180)	Усилитель настила пола	4
4	24-02-3105106 (45 4313 1237)	Гнездо держателя (для 5102015)	1
5	24-12-3105045 (45 4313 1233)	Упор запасного колеса боковой (для 5102014)	1
6*	24-02-5102094/095 (45 4313 2174/2175)	Надставка перегородки правая/левая в сборе	1 + 1
7	24-02-5102096/097 (45 4313 2176/2177)	Надставка перегородки правая/левая	1 + 1
8	24-02-5102154/155 (45 4313 2181/2182)	Стойка перегородки правая/левая	1 + 1
9*	24-02-5102060 (45 4313 2168)	Поперечина настил пола в сборе	1
10	24-02-5102062 (45 4313 2169)	Поперечина настила пола	1
11	24-02-5102066/067 (45 4313 2170/2171)	Стойка поперечины настила пола	1 + 1
12*	24-02-5102034/035 (45 4313 2164/2165)	Настил пола боковой правый/левый в сборе	1 + 1
13	24-02-5102036/037 (45 4313 2166/2167)	Настил пола боковой правый/левый	1 + 1
14*	24-02-5102110 (45 4313 6413)	Накладка усилителя в сборе	2
15	24-02-5102112 (45 4313 6414)	Накладка усилителя	2

* — сборочные единицы, узлы: 1* = 2 + 3 + 4 + 5; 6* = 7 + 8 + скобы;
9* = 10 + 11 + скобы + нормали; 12* = 13 + скобы + нормали; 14* = 15 + нормали.

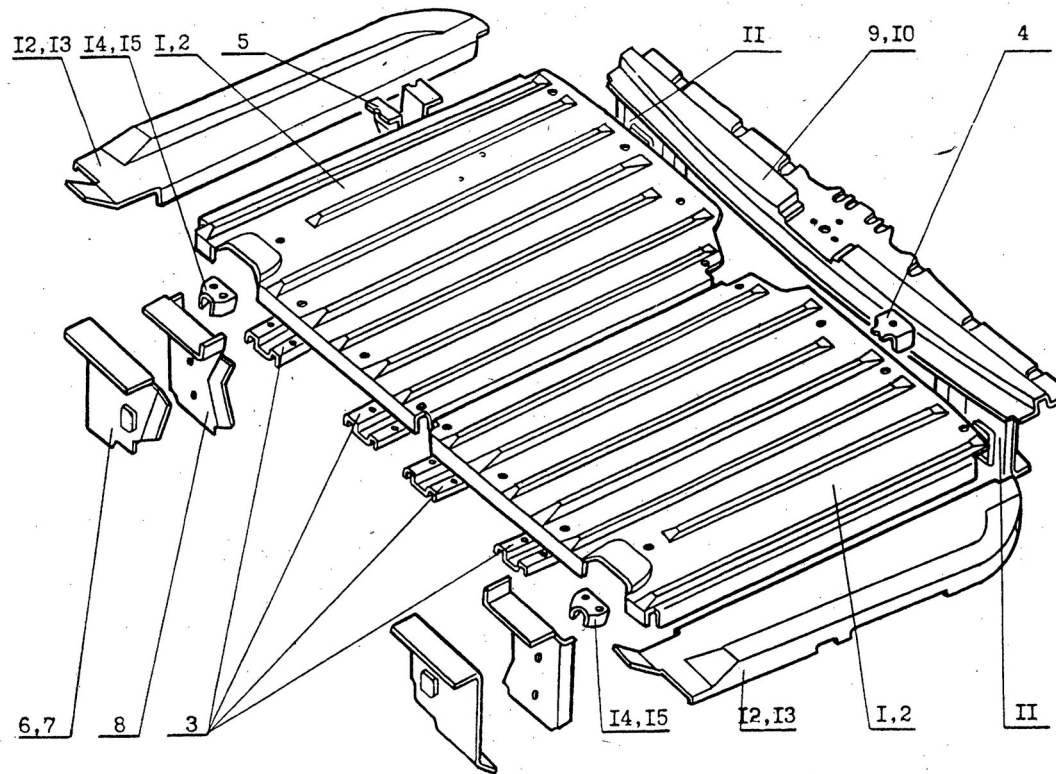


Рис. 9. Настил пола автомобиля ГАЗ-24-12 (31022)

Рис. 10. Передок автомобилей ГАЗ

Таблица 8

№ поз.	Номер детали, сборочной единицы, узла (код ОКП)	Наименование детали, узла, сборочной единицы	Количество на автомобиль, шт.			
			ГАЗ 24-10	ГАЗ 24-12	ГАЗ 3102	ГАЗ 31029
1	2	3	4	5	6	7
1*	3102-5301012-10 # (45 4319 3353) 31029-5301012 (45 4319 5689)	Панель передка верхняя в сборе то же			1	1
2	24-5301014 # (45 4213 2318)	Панель передка верхняя	1	1	1	1
3	24-10-5301920/ 24-5301921 (45 4343 1114/7642)	Надставка перед- ней панели перед- ка правая/левая	1 + 1	1 + 1	1 + 1	1 + 1
4*	3102-5301924 (45 4319 0676)	Основание перед- ней панели перед- ка в сборе	1	1	1	1
5	3102-5301926 (45 4319 0678)	Основание перед- ней панели перед- ка	1	1	1	1
6*	24-5301928/929 (45 4313 2380/2381)	Усилитель основа- ния передней пане- ли передка правый/ левый в сборе	1 + 1	1 + 1	1 + 1	1 + 1
7	24-5301930/931 (45 4313 2382/2383)	Усилитель основа- ния передней пане- ли передка правый/ левый	1 + 1	1 + 1	1 + 1	1 + 1
8*	3102-8119020 (45 4319 0059)	Короб в сборе	1	1	1	1
9*	3102-8101125 (45 4319 5101)	Кронштейн в сборе	1	1	1	1
10	24-8204160 (45 4313 5370)	Пластина крепле- ния фиксатора ко- зырька	2	2	2	2
11	3102-5325220-10/221 (45 4319 3319/3321)	Кронштейн панели приборов правый/ левый	1 + 1	1 + 1	1 + 1	1 + 1
12*	24-5301372 (45 4313 2345)	Усилитель верхней панели передка верхний в сборе	1	1	1	1

Продолжение табл. 8

1	2	3	4	5	6	7
13	24-5301374 (45 4313 2346)	Усилитель верхней панели передка верхний	1	1	1	1
14*	3102-5301376 # (45 4319 3381)	Усилитель верхней панели передка нижний в сборе	1	1	1	1
15	3102-5301528 (45 4313 3382)	Усилитель верхней панели передка нижний	1	1	1	1
16*	3102-5301528 # (45 4319 0684) 31029-5301528 (45 4319 5695)	Панель передка нижняя в сборе то же	1	1	1	1
17	3102-5301530 (45 4319 0685) 31029-5301530 (45 4319 5693)	Панель передка нижняя то же	1	1	1	1
18	31029-5301900/901 (45 4319 5697/5696)	Вставка нижней панели передка правая/левая				1+1
19*	3102-5301910 (45 4319 0869) 3102-5301910-20 (45 4319 4928)	Панель передка нижняя внутренняя в сборе то же	1	1	1	1
20	3102-5301912-20 (45 4319 4929)	Панель передка нижняя внутренняя	1	1	1	1
21	24-3723168 (45 4313 7106)	Кронштейн	1	1	1	1
22*	3102-5301754 (45 4319 1931)	Кронштейн крепления огнетушителя в сборе (для 5301860)	1	1	1	1
23	3102-5325230/231 (45 4319 1056/1057)	Кронштейн крепления панели приборов правый/левый	1+1	1+1	1+1	1+1
24*	3102-5301916-10 (45 4319 3361) 31029-5301916 (45 4319 5687)	Панель передка передняя в сборе то же	1	1	1	1
25*	3102-5301532 (45 4319 0818)	Кронштейн крепления нижней панели передка в сборе	3	3	3	3

Продолжение табл. 8

1	2	3	4	5	6	7
26	3102-5301538 (45 4319 0682)	Кронштейн крепления нижней панели передка	3	3	3	3
27	3102-5301918 (45 4319 0678) 31029-5301918 (45 4319 5688)	Панель передка передняя то же	1	1	1	1
28*	24-10-5301942 (45 4343 1117)	Кронштейн крепления надставки в сборе				1
29	24-5301944 (45 4313 2386)	Кронштейн крепления надставки	2	2	2	
30*	3102-8104110 (45 4319 0886)	Короб вентиляции кузова в сборе	1	1	1	
31	3102-8104130 (45 4319 4561)	Отражатель короба	1	1	1	
32	3102-5301756 (45 4319 1932)	Кронштейн крепления огнетушителя (для 5301860)	1	1	1	1
33* (см. рис. 22-24)	24-10-5301082-01 (45 4313 9901) 3102-5301082 (45 4319 1071)	Щиток передка в сборе то же	1	1	1	1
34 (см. рис. 22-24)	24-5301088-01 (45 4313 2325)	Усилитель щитка передка верхний	1	1	1	1
35 (см. рис. 22-24)	3102-5301114 (45 4319 0685)	Держатель уплотнителя рулевой колонки	1	1	1	1
36* (см. рис. 22-24)	24-5301181 (45 4313 2336)	Распорка щитка передка наружная левая в сборе		1	1	1
	24-5301182/183 (45 4313 2338/2339)	Распорка щитка передка наружная правая/левая	1+1	1+1		1+1
37* (см. рис. 22-24)	24-5301271-10 # (45 4313 7225) 3102-5301271-10 (45 4319 4326) 24-5301272/273 (45 4313 2340/2342) 3102-5301272-10/ 273-10 (45 4319 4327/4328)	Косынка щитка передка левая в сборе то же	1	1	1	1
		Косынка щитка передка правая/левая то же	1+1	1+1	1+1	1+1

Продолжение табл. 8

1	2	3	4	5	6	7
38* (см. рис. 11-13)	24-10-5401298/299 (45 4343 1033/1034) 3102-5401298-01/ 299-01 (45 4319 3392/3393)	Усилитель боко- вины передний верх- ний правый/левый в сборе то же	1 + 1	1 + 1		1 + 1
39 (см. рис. 22-24)	24-5301348/349 (45 4313 2343/2344)	Косынка распорки передка правая/ левая	1 + 1	1 + 1		1 + 1
40 (см. рис. 22-24)	24-5301436 (45 4313 2350)	Усилитель щитка передка под крон- штейн педалей	1	1	1	1
41* (см. рис. 11-130)	3102-5301858/859 # (45 4319 0819/0821)	Панель передка боковая внутрен- няя со стенкой пра- вая/левая в сборе	1 + 1	1 + 1	1 + 1	1 + 1
42	3102-8104118 (45 4319 0887)	Стенка нижняя в сборе			1	
43	3102-8104120 (45 4319 0888)	Стенка верхняя			1	
44	24-8201096-10 (45 4313 5234)	Пластина	2	2		
45	24-8201092 (45 4313 5232)	Держатель	2	2		
46	3102-8119022 (45 4319 0060)	Короб воздухоза- борника	1	1	1	1
47	3102-8119024 (45 4319 0061)	Стенка короба отопителя	1	1	1	1
48	3102-8101127 (45 4319 5102)	Кронштейн	1	1	1	1

— детали, поставляемые в запасные части;

— сборочные единицы, узлы: 1* = 2 + 4 + 10 + 12 + 14 + 24 + 38;
4* = 5 + 6 + 8 + 9 + скобы + нормали; 6* = 7 + нормали; 8* = 46 + 47 + нормали;
9* = 48 + нормали; 12* = 13 + 44 + 45; 14* = 15 + нормали; 16* = 17 + 19 (для
ГАЗ-24-10, 24-12, 3102), 17 + 18 + 19 (для ГАЗ-31029); 19* = 20 + 21 + нормали;
22* = 32 + нормали; 24* = 25 + 27 + 29 + 30 + 31 + нормали (для ГАЗ-24-10, 24-12, 3102),
25 + 27 + 28 + нормали (для ГАЗ-31029); 25* = 26 + нормали; 28* = 29 + нормали;
30* = 42 + 43.

б

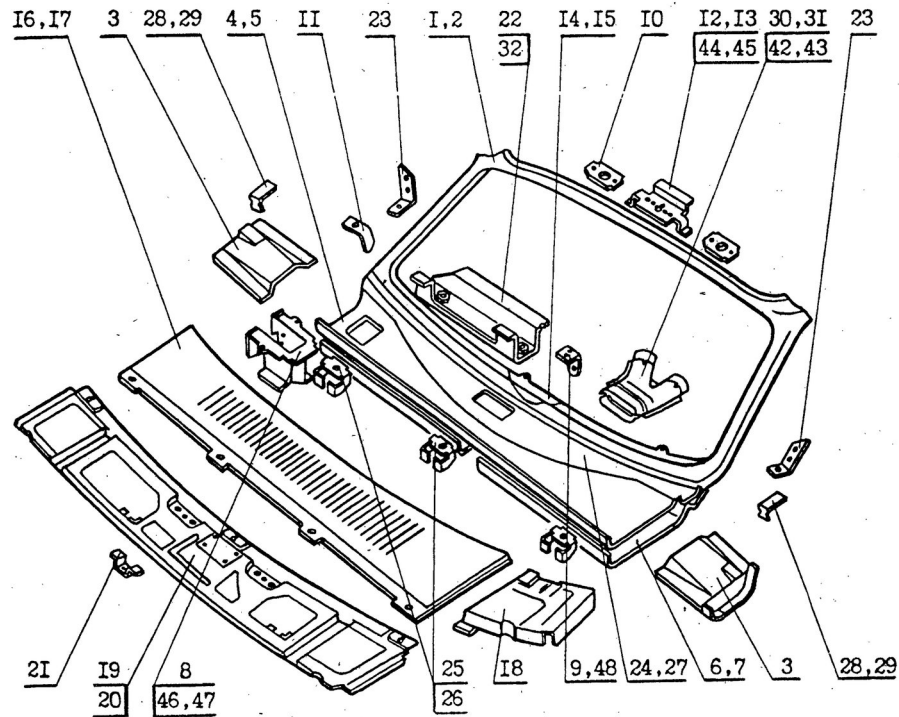


Рис. 10. Передок автомобилей ГАЗ

Рис. 11. Боковина автомобиля ГАЗ-24-10.

Рис. 12. Боковина автомобилей ГАЗ-24-12 (31022).

Рис. 13. Боковина автомобилей ГАЗ-3102, 31029.

Таблица 9

№ поз.	Номер детали, сборочной единицы, узла (код ОКП)	Наименование детали, узла, сборочной единицы	Количество на автомобиль, шт.			
			ГАЗ 24-10	ГАЗ 24-12	ГАЗ 3102	ГАЗ 31029
1	2	3	4	5	6	7
1*	24-10-5400010/011 (45 4313 9294/9295) 24-12-5400010-01/ 011-01 (45 4313 2624/2629) 3102-5400010/011 (45 4319 1091/1092) 31029-5400010/011 (45 4319 5645/5646)	Боковина правая/ левая в сборе то же -"- -"	1 + 1	1 + 1	1 + 1	1 + 1
2	24-5401070/071 # (45 4313 2633/2637) 24-02-5401070-01/ 071-01 (45 4313 2635/2636) 31029-5401070/071 (45 4319 5972/5973)	Панель боковины правая/левая то же -"	1 + 1	1 + 1	1 + 1	1 + 1
3	24-5401072/073 (45 4313 2641/2642)	Надставка бокови- ны передняя нижняя правая/левая	1 + 1	1 + 1	1 + 1	1 + 1
4*	24-5401076-01/077-01 (45 4313 2643/2644)	Накладка угловой панели боковины правая/левая в сборе	1 + 1			
5	24-5401078-01/079-01 (45 4313 2645/2646)	Накладка угловой панели боковины правая/левая	1 + 1			
6	24-02-5401122/123 (45 4313 2647/2648)	Стойка панели бо- ковины правая/ле- вая		1 + 1		
7*	24-5401180/181 # (45 4313 2654/2655)	Кронштейн перед- ней стойки бокови- ны верхний правый/ левый в сборе	1 + 1	1 + 1	1 + 1	1 + 1
8	24-5401182/183 (45 4313 2654/2655)	Кронштейн перед- ней стойки бокови- ны верхний правый/ левый	1 + 1	1 + 1	1 + 1	1 + 1
9*	24-5401184/185 # (45 4313 2658/2659)	Кронштейн перед- ней стойки бокови- ны нижний правый/ левый в сборе	1 + 1	1 + 1	1 + 1	1 + 1

Продолжение табл. 9

1	2	3	4	5	6	7
10	24-5401186/187 (45 4313 2660/2661)	Кронштейн перед- ней стойки бокови- ны нижний правый/ левый	1 + 1	1 + 1	1 + 1	1 + 1
11*	24-5401188/189 (45 4313 7952/7953)	Усилитель средней стойки боковины под ограничитель двери правый/левый в сборе	1 + 1	1 + 1	1 + 1	1 + 1
12	24-5401190/191 (45 4313 2662/2663)	Усилитель средней стойки боковины под ограничитель двери правый/левый	1 + 1	1 + 1	1 + 1	1 + 1
13	24-02-5401398/399 (45 4313 2691/2692)	Панель боковины средняя верхняя правая/левая		1 + 1		
14	24-5401194 (45 4313 2664)	Заглушка средней стойки боковины	2			
15*	24-10-5401298/299 (45 4343 1033/1034)	Усилитель бокови- ны передний верх- ний правый/левый в сборе	1 + 1	1 + 1		1 + 1
	3102-5401298-01/ 299-01 (45 4319 3392/3393)	то же			1 + 1	
16	24-10-5401300/301 (45 4343 1031/1032)	Усилитель бокови- ны передний верх- ний правый/левый то же	1 + 1	1 + 1		1 + 1
	3102-5401300/301 (45 4319 0693/0692)	то же			1 + 1	
17	3102-5206108 (45 4319 3379)	Кронштейн	6	6	6	6
18	24-5401328 (45 4313 2672)	Усилитель бокови- ны под кронштейн ограничителя	2	2		2
19*	24-5401344/345 (45 4313 2673/2674)	Вставка передней части боковины пра- вая/левая в сборе	1 + 1	1 + 1	1 + 1	1 + 1
20	24-5401346/347 (45 4313 2675/2676)	Вставка передней части боковины правая/левая	1 + 1	1 + 1	1 + 1	1 + 1
21*	3102-5401382/383 (45 4319 0544/0545)	Усилитель средней стойки боковины правый/левый в сборе	1 + 1	1 + 1	1 + 1	1 + 1
22	3102-5401384/385 (45 4319 0546/0547)	Усилитель средней стойки боковины правый/левый	1 + 1	1 + 1	1 + 1	

Продолжение табл. 9

1	2	3	4	5	6	7
	3102-5401384-10/ 385-10 (45 4319 5124/5125)	Усилитель средней стойки боковины правый/левый				1 + 1
23*	3102-5401386/387 # (45 4319 0548/0549)	Распорка средней стойки боковины верхняя правая/ле- вая в сборе	1 + 1	1 + 1	1 + 1	1 + 1
24	3102-5401388/389 (45 4319 0551/0552)	Распорка средней стойки боковины верхняя правая/ левая	1 + 1	1 + 1	1 + 1	1 + 1
25*	24-02-5401392/393 (45 4313 2687/2688)	Панель боковины задняя верхняя пра- вая/левая в сборе		1 + 1		
26	24-02-5401314/315 (45 4313 2670/2671)	Панель боковины угловая верхняя правая/левая		1 + 1		
27	24-02-5401394/395 (45 4313 2689/2690)	Панель боковины задняя верхняя правая/левая		1 + 1		
28*	24-5401400/401 # (45 4313 2692/2693)	Панель боковины угловая наружная правая/левая в сборе	1 + 1			
	31029-5401400/401 (45 4319 5633/5634)	то же				1 + 1
29	24-5401404/405 (45 4313 2694/2696)	Панель боковины угловая наружная правая/левая	1 + 1			
	3102-5401404/405 (45 4319 0025/0026)	то же			1 + 1	
	31029-5401404/405 (45 4319 5619/5621)	-"-				1 + 1
30	24-02-5401404/405 (45 4313 2595/2697)	Панель боковины наружная задняя правая/левая		1 + 1		
31	31029-5401410 (45 4319 5664)	Отражатель возду- хоотвода			2	2
32*	24-10-5401420/421 (45 4343 1578/1579)	Рейка боковины верхняя правая/ левая в сборе	1 + 1		1 + 1	1 + 1
	24-02-5401420/421 (45 4313 2701/2704)	то же		1 + 1		
33	24-10-5401422/423 (45 4343 1581/1582)	Рейка боковины верхняя правая/ левая	1 + 1		1 + 1	1 + 1
	24-02-5401422/423-01 (45 4313 2707/2521)	то же		1 + 1		

1	2	3	4	5	6	7
34	24-8202224/225 (45 4313 5293/5294)	Кронштейн крепления переднего бокового поручня передний правый/левый	1	1	1	1
35	24-8202324 (45 4313 5304)	Кронштейн крепления бокового поручня	5	5	5	5
36* рис. 15	24-5401424/425 (45 4313 7829/7831)	Панель боковины угловая внутренняя правая/левая в сборе	1 + 1			
	3102-5401424-01/425-01 (45 4319 2642/2643)	то же			1 + 1	
	31029-5401424/425 (45 4319 5635/5636)	-"-				1 + 1
37	24-5401426/427 (45 4313 2712/2714)	Панель боковины угловая внутренняя правая/левая	1 + 1			
	3102-5401426/427 (45 4319 1232/1233)	то же			1 + 1	
	31029-5401426/427 (45 4319 5622/5623)	-"-				1 + 1
38*	24-02-5401424/425 (45 4313 2710/2711)	Панель боковины угловая внутренняя правая/левая в сборе		1 + 1		
39	24-02-5401426/427 (45 4313 2713/2715)	Панель боковины угловая внутренняя правая/левая		1 + 1		
40	3102-5401562/563 (45 4319 5163/5162)	Усилитель задней стойки боковины правый/левый			1 + 1	
41	24-02-5401418/419 (45 4313 2698/2699)	Держатель обивки крыши		1 + 1		
42*	24-10-5401430/431 # (45 4313 9896/9897)	Брызговик боковины правый/левый в сборе	1 + 1			
	24-02-5401430/431 (45 4313 2718/2723)	то же		1 + 1		
	3102-5401430/431 (45 4319 0019/0020)	-"-			1 + 1	
	31029-5401430/431 (45 4319 5806/5807)	-"-				1 + 1
43	24-3913470 (45 4313 1949)	Кронштейн домкрата (для 5401431)	1			
44	3102-5401432/433 (45 4319 1063/1064)	Брызговик боковины внутренний правый/левый	1 + 1	1 + 1	1 + 1	1 + 1

Продолжение табл. 9

1	2	3	4	5	6	7
45	24-5401434/435 (45 4313 2729/2730) 3102-5401434/435 (45 4319 1065/1066)	Брызговик боковины наружный правый/левый то же	1 + 1	1 + 1	1 + 1	1 + 1
46	24-5401436/437 (45 4313 2732/2733)	Усилитель брызговика боковины правый/левый	1 + 1	1 + 1	1 + 1	1 + 1
47	24-5401440/441 (45 4313 2734/2735)	Надставка брызговика боковины верхняя правая/левая	1 + 1	1 + 1	1 + 1	1 + 1
48	24-5401442/443 (45 4313 2736/2737)	Надставка брызговика боковины нижняя правая/левая	1 + 1	1 + 1	1 + 1	1 + 1
49*	24-5401502/503 (45 4313 2744/2746) 3102-5401502/503 (45 4319 0711/0709) 31029-5401502/503 (45 4319 5665/5666)	Соединитель брызговика с боковой правый/левый Соединитель брызговика с боковой правый/левый в сборе Соединитель брызговика с боковой правый/левый	1 + 1		1 + 1	1 + 1
50	24-5401504/505 (45 4313 2748/2749)	Кронштейн соединителя внутренний правый/левый	1 + 1		1 + 1	1 + 1
51	3102-5401504/505 (45 4319 1067/1068)	Соединитель панели боковины правый/левый			1 + 1	
52*	3102-8217830-10 (45 4319 6462)	Планка крепления ремней безопасности нижняя в сборе	2	2	2	2
53	31011-5608112 (45 4318 0987)	Кронштейн крепления обивки боковой			2	
54	24-5401506/507 (45 4313 2750/2751) 3102-5401506/507 (45 4319 0021/0022) 31029-5401506/507 (45 4319 5665/5666)	Кронштейн соединителя наружный правый/левый то же "-	1 + 1		1 + 1	1 + 1
55	24-02-5401502/503 (45 4313 2745/2747)	Соединитель брызговика с боковой правый/левый		1 + 1		
56	31029-5401508/509 (45 4319 5624/5625)	Усилитель панели боковины правый/левый				1 + 1

Продолжение табл. 9

1	2	3	4	5	6	7
57	24-5401524 (45 4313 2752)	Пластина	2	2		2
58	3102-5401552/553 (45 4319 0553/0554)	Усилитель средней стойки боковины задний правый/ле- вый	1 + 1	1 + 1	1 + 1	1 + 1
59	24-5401560-01/561-01 (45 4313 2758/2760)	Распорка панели боковины нижняя правая/левая	2 + 2	2 + 2	2 + 2	2 + 2
60	24-5401574/575 (45 4313 2761/2762)	Скоба усилителя средней стойки бо- ковины правая/ле- вая	1 + 1	1 + 1		1 + 1
61	3102-5401590 (45 4319 0030)	Трубка сливная воздуховода			2	
62*	24-5401580 (45 4313 2763)	Кожух воздухоот- вода боковины в сборе	2			
63	24-5401582 (45 4313 2764) 3102-5401582/583 (45 4319 0758/0759)	Кожух воздухоот- вода боковины Кожух воздухоот- вода правый/левый	2		1 + 1	
64	24-5401584 (45 4313 2765)	Надставка кожуха воздуховода бо- ковины	2			
65	3102-5401584/585 (45 4319 0761/0762)	Надставка кожуха воздуховода пра- вая/левая			1 + 1	
66	24-5401586 (45 4313 2766)	Заглушка воздухо- отвода боковины	2			
67	24-02-5401608 (45 4313 2775)	Кронштейн крепле- ния кожуха в сборе		2 + 2		
68	24-02-5401610 (45 4313 2776)	Кронштейн крепле- ния кожуха		2 + 2		
69*	3102-5401632-01/ 633-01 (45 4319 1003/3444)	Распорка средней стойки боковины нижняя правая/ле- вая в сборе	1 + 1	1 + 1	1 + 1	1 + 1
70	3102-5401634-01/635-01 (45 4319 3445/3446)	Распорка средней стойки боковины нижняя правая/ле- вая	1 + 1	1 + 1	1 + 1	1 + 1

Продолжение табл. 9

1	2	3	4	5	6	7
71*	3102-8217834-01/ 835-01 (45 4319 4259/4261)	Скоба крепления ремней безопаснос- ти правая/левая в сборе	1 + 1	1 + 1	1 + 1	1 + 1
72	3102-8217836-01/ 837-01 (45 4319 4257/4258)	Скоба крепления ремней безопаснос- ти правая/левая	1 + 1	1 + 1	1 + 1	1 + 1
73* (см. рнс. 32-33)	24-8404012/013 (45 4313 5549/5550) 3102-8404012/013 (45 4319 0866/0867) 31029-8404012/013 (45 4319 5643/5644)	Крыло заднее в сборе то же "-	1 + 1	1 + 1	1 + 1	1 + 1
74	24-5101882-01/ 883-01 (45 4313 2136/2137)	Заглушка среднего лонжерона правая/ левая	1 + 1	1 + 1	1 + 1	1 + 1
75*	3102-5301858/859 # (45 4319 0819/0821)	Панель передка боковая внутренняя со стенкой правая/ левая в сборе	1 + 1	1 + 1	1 + 1	1 + 1
76*	3102-5301860/861 (45 4319 0822/0823)	Панель передка боковая внутренняя правая/левая в сборе	1 + 1	1 + 1	1 + 1	1 + 1
77	3102-5301862/863 (45 4319 0681/0679)	Панель передка боковая внутренняя правая/левая	1 + 1	1 + 1	1 + 1	1 + 1
78	24-5101570/571 (45 4313 7604/7605)	Стенка передняя правая/левая	1 + 1	1 + 1	1 + 1	1 + 1
79	24-02-5601028/029 (45 4313 2795/2796)	Стойка задка пра- вая/левая		1 + 1		
80*	24-02-5101340-01/ 341-01 (45 4313 7221/7222)	Панель заднего пола боковая пра- вая/левая в сборе		1 + 1		
81*	24-02-5601190 (45 4313 2832)	Кожух заливной горловины бензо- бака в сборе (для 24-02-5101341-01)		1		
82	24-5101344-10/ 345-10 (45 4313 5719/5720)	Панель заднего пола боковая правая/левая		1 + 1		
83	24-5101920-10/ 921-10 (45 4313 5725/5726)	Надставка перед- няя правая/левая		1 + 1		

Продолжение табл. 9

1	2	3	4	5	6	7
84	24-5101922/923 (45 4313 2152/2153)	Надставка задняя правая/левая		1 + 1		
85	24-02-5102094/095 (45 4313 2174/2175)	Надставка перегородки правая/левая		1 + 1		
86	24-5601206 (45 4313 2829)	Заглушка кожуха (для 24-5601190)		1		
87	24-8404314/315 (45 4313 5561/5562)	Щиток правый/ левый		1 + 1		
88	3102-8217820-01/ 821-01 (45 4319 3435/3436)	Планка нижняя передняя правая/ левая			1 + 1	
89	3102-5325220-10/221 (45 4319 3319/3321)	Кронштейн панели приборов правый/ левый			1 + 1	
90	24-6106106-10 (45 4313 7250)	Держатель пластины	2	2	2	2
91	24-6106036/037 (45 4313 3711/3712)	Держатель пластины верхней петли правый/левый			1 + 1	
92	24-6106034 (45 4313 3438)	Пластина	2	2	2	2
93	3102-6106054/055 (45 4319 0612/0613)	Держатель правый/ левый			1 + 1	
94*	24-02-5102034/035 (45 4313 2164/2165)	Ниша пола правая/ левая		1 + 1		
95	24-6106088 (45 4313 3443)	Кронштейн под ограничитель	2	2	2	2
96*	3102-5301754 (45 4319 1931)	Кронштейн крепления огнетушителя в сборе	1	1	1	1
97	3102-5325230/231 (45 4319 0681/0682)	Кронштейн крепления панели приборов правый/левый	1 + 1	1 + 1	1 + 1	1 + 1
98	24-02-5601192 (45 4313 2825)	Кожух заливной горловины бензобака		1		
99	24-8413092 (45 4313 5624)	Упор пружины		1 + 1		

Продолжение табл. 9

1	2	3	4	5	6	7
100	24-6106036 (45 4313 3439)	Держатель пластины	2	2	2	2
101 (см. рис. 17)	24-5701024/025 (45 4313 3043/3044) 24-10-5701024/025 (45 4343 1526/1527)	Желоб крыши боковой правой/левой то же	1 + 1		1 + 1	1 + 1
102	24-6106104/01 (45 4313 9101)	Пластина крепления фиксатора двери	4	4	4	4
103	24-6206034/035 (45 4313 3709/3710)	Пластина крепления верхней петли к кузову правая/левая	1 + 1	1 + 1		1 + 1
104	24-6206052 (45 4313 3713)	Пластина крепления нижней петли к кузову	2	2		2
105	24-5401550/551 (45 4313 2753/2754)	Усилитель боковины задней правой/левой		1 + 1		
106	24-5401200 (45 4313 2665)	Заглушка средней стойки боковины верхняя		2		
107	24-5401398/399 (45 4313 2691/8706)	Панель боковины средняя верхняя		1 + 1		
108 (см. рис. 18)	24-5701164/165 (45 4313 3048/3049)	Желоб крыши боковой передней правой/левой		1 + 1		
109 (см. рис. 18)	24-5701166/167 (45 4313 3051/3053)	Желоб крыши боковой задней правой/левой		1 + 1		
110 (см. рис. 18)	24-5701168 (45 4313 3054)	Соединитель желобов		2		
111 (см. рис. 26)	24-8403046 (45 4313 5480)	Держатель		2		
112 (см. рис. 32)	24-8404024/025 (45 4313 5553/5554)	Надставка крыла нижняя правая/левая		2		
113	24-02-3716070 (45 4313 1669)	Кожух заднего фонаря		2		

Продолжение табл. 9

1	2	3	4	5	6	7
114	24-02-3716112 (45 4313 1673)	Пластина фонаря		2		
115	24-8217832 (45 4313 5414)	Планка крепления ремней безопас- ности нижняя	2	2	2	2
116	3102-5301756 (45 4319 1932)	Кронштейн крепле- ния огнетушителя	1	1	1	1

— детали, поставляемые в запасные части;

* — сборочные единицы, узлы: 1* = 2 + 3 + 7 + 9 + 11 + 18 + 19 + 21 + 23 + 28 + 32 + 42 + 59 + 66 + 69 + 71 + 73 + 75 + 90 + 101 + 102 + 103 + 104 (для ГАЗ-24-10), 2 + 3 + 6 + 7 + 9 + 12 + 18 + 19 + 21 + 23 + 25 + 25 + 30 + 32 + 38 + 59 + 71 + 75 + 90 + 104 + 105 + 107 + 108 + 109 + 110 + 111 + 112 + 113 + 114 (для ГАЗ-24-12), 2 + 3 + 7 + 9 + 11 + 18 + 19 + 21 + 23 + 32 + 42 + 51 + 59 + 69 + 71 + 73 + 75 + 90 + 101 + 102 + 103 + 104 + 115 + 40 (для ГАЗ-3102), 2 + 3 + 7 + 9 + 11 + 18 + 19 + 21 + 23 + 32 + 42 + 56 + 69 + 71 + 73 + 75 + 90 + 101 + 102 + 103 + 104 (для ГАЗ-31029); 4* = 5 + нормали; 7* = 8 + 91 + 92; 9* = 10 + 91 + 92; 11* = 12 + 95; 15* = 16 + нормали (для ГАЗ-24-10, 24-12, 31029), 16 + 17 + 89 + нормали (для ГАЗ-3102); 19* = 20 + нормали; 21* = 14 + 22 + 57 + 58 + 60 + 90 + 91 + 93; 23* = 24 + скобы; 25* = 26 + 27; 28* = 29 + 62 (для ГАЗ-24-10), 29 + 31 (для ГАЗ-31029); 32* = 33 + 34 = 35; 36* = 37 + 52; 38* = 35 + 39 + 41 + 42 + 55 + 68 + 79 + 80 + 94; 42* = 43 (для 5401431) + 44 + 45 + 46 + 47 + нормали (для ГАЗ-24-10), 44 + 45 + 46 + 47 (для ГАЗ-24-12), 44 + 45 + 47 + 49 + 52 + 53 (для ГАЗ-3102), 44 + 45 + 46 + 47 + 49 + 52 (для ГАЗ-31029); 49* = 50 + 54 + скобы (для ГАЗ-24-10, 31029), 54 + 61 (для ГАЗ-3102); 52* = 115 + нормали; 62* = 63 + 64; 67* = 68 + нормали; 69* = 70 + 88; 71* = 72 + нормали; 75 = 76 + 78; 76* = 77 + 96 + 97 + скобы (для 5301861); 81* = 98 + 99; 96* = 116 + нормали.

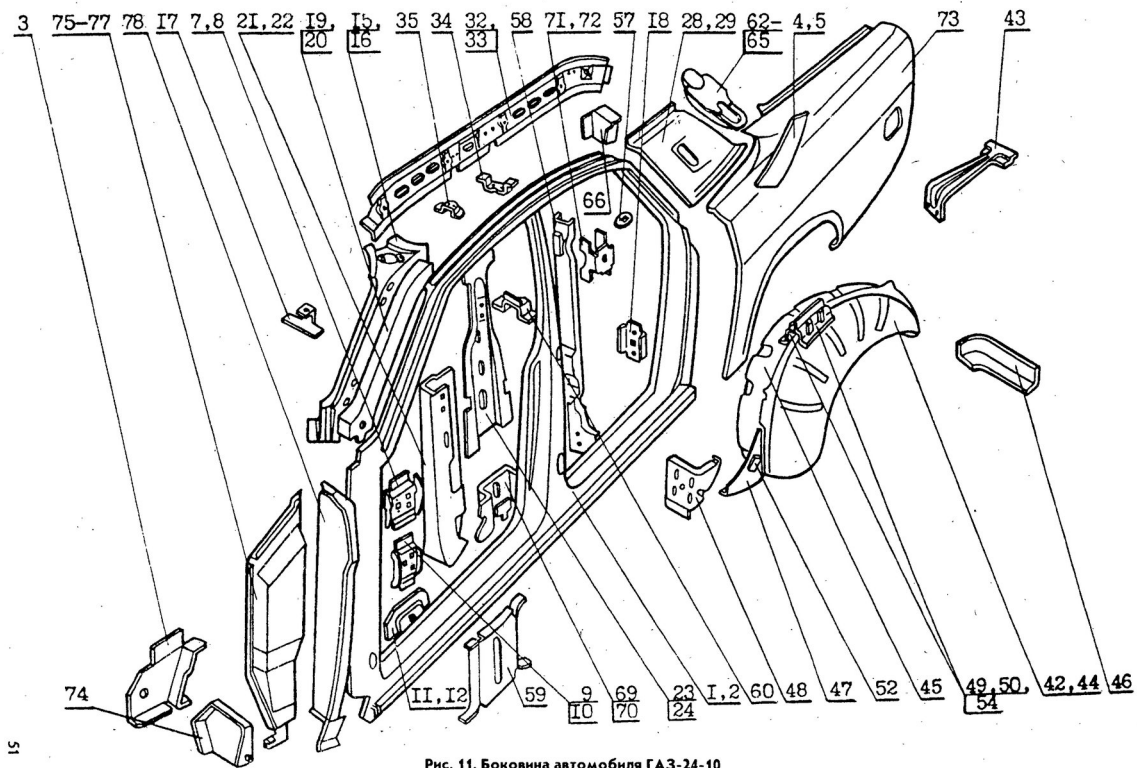


Рис. 11. Боковина автомобиля ГАЗ-24-10

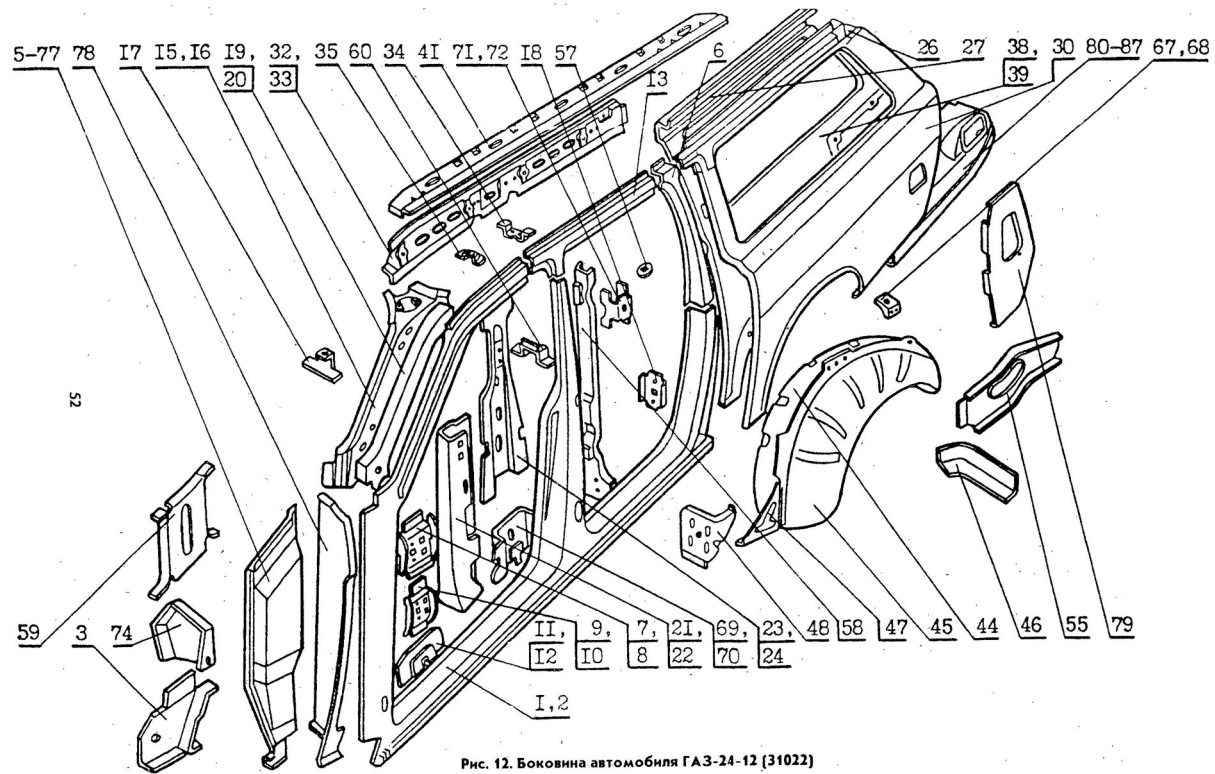


Рис. 12. Боковина автомобиля ГАЗ-24-12 [31022]

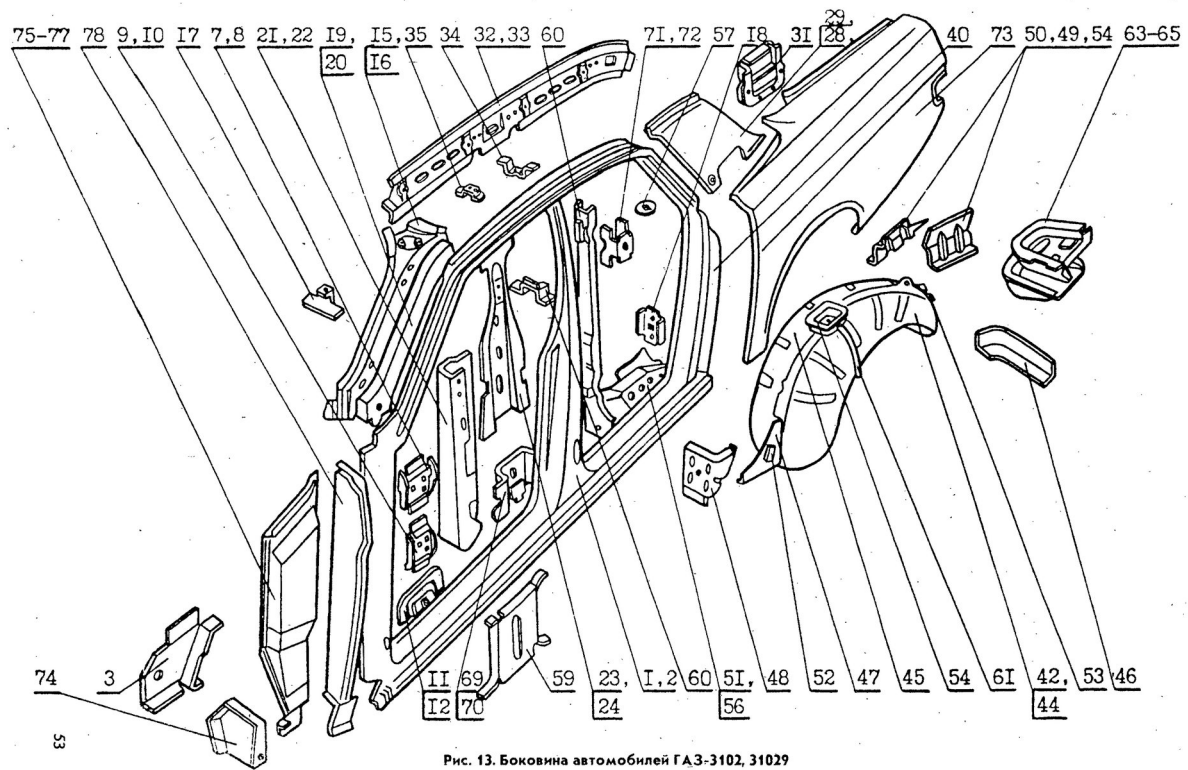


Рис. 13. Боковина автомобилей ГАЗ-3102, 31029

Рис. 14. Панель задка автомобилей ГАЗ-24-12 (31022)

Таблица 10

№ поз.	Номер детали, сборочной единицы, узла (код ОКП)	Наименование детали, узла, сборочной единицы	Количество на автомобиль, шт.
1	2	3	4
1*	24-02-5601012 (45 4313 2790)	Панель задка в сборе	1
2	24-02-5601018 (45 4313 2793)	Панель задка	1
3	24-02-5601036 (45 4313 2798)	Усилитель стойки задка	2
4	24-02-5601210 (45 4313 2830)	Усилитель панели задка под замок крышки люка запасного колеса	1
5	24-02-5601228 (45 4313 2840)	Усилитель проема задка нижний	1
6	24-02-3714038-01 (45 4313 7789)	Кронштейн крепления плафона	1
7	24-02-5701180-01/181-01 (45 4313 7996/7997)	Усилитель крыши правый/левый	1 + 1
8	24-02-6306262 (45 4313 3794)	Держатель пластины	2
9	24-02-6306348/349 (45 4313 3810/3811)	Держатель кронштейна кулисы правый/левый	1 + 1
10	24-02-6306566 (45 4313 3840)	Пластина крепления упора сухаря	2
11	24-02-5102060 (45 4313 2168)	Поперечина настила пола	1
12	24-02-5701296 (45 4313 3068)	Балка крыши задняя	1
13*	24-02-5701300 (45 4313 7245)	Усилитель задней балки крыши в сборе	1
14	24-02-5701302 (45 4313 3069)	Усилитель задней балки крыши	1
15	30-6206018 (45 4311 1513)	Пластина	2
16*	24-12-5613014 (45 4343 0471)	Крышка люка запасного колеса в сборе	1

Продолжение табл. 10

1	2	3	4
17*	24-12-5613020 (45 4343 0472)	Панель наружная крышки люка запасного колеса в сборе	1
18	24-12-5613022 (45 4343 0473)	Панель наружная крышки люка запасного колеса	1
19*	24-02-5613030 (45 4313 3019)	Панель внутренняя крышки люка запасного колеса в сборе	1
20	24-02-5613032 (45 4313 3020)	Панель внутренняя крышки люка запасного колеса	1
21	24-02-5613034/035 (45 4313 3021/3022)	Усилитель внутренней панели крышки люка запасного колеса правый/левый	1 + 1
22	24-02-5613160 (45 4313 3030)	Пластина крепления крышки люка	2
23 (см. рис. 5)	24-02-5101160 (45 4313 2035)	Лонжерон пола задний в сборе	1
24	24-02-2804020/021 (45 4313 0921/0922)	Панель правая/левая	1 + 1
25	24-02-5601028/029 (45 4313 2795/2796)	Стойка задка правая/левая	1 + 1
26	24-02-5613154 (45 4313 9589)	Петля крышки люка запасного колеса	2

* — сборочные единицы, узлы: 1* = 2 + 3 + 4 + 5 + 6 + 7 + 9 + 10 + 11 + 12 + 14 + 15;
13* = 14 + скобы; 16* = 17 + 19; 17* = 18 + нормали; 19* = 20 + 21 + 22 + 26 + нормали.

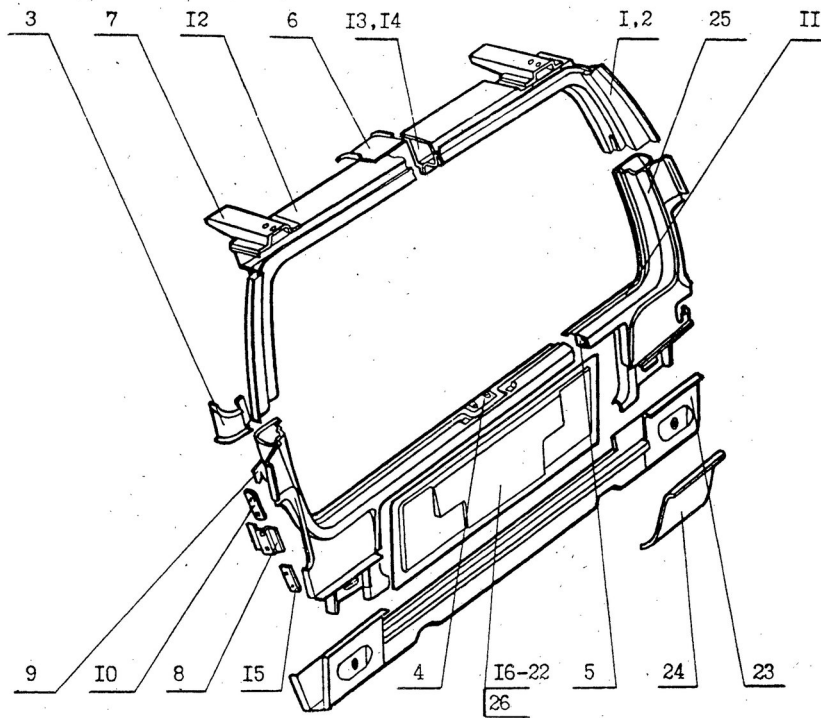


Рис. 14. Панель задка автомобиля ГАЗ-24-12 (31022)

Рис. 15. Усилитель проема окна задка и панель задка автомобилей ГАЗ-24-10, 3102, 31029.

Таблица 11

№ поз.	Номер детали, сборочной единицы, узла (код ОКП)	Наименование детали, узла, сборочной единицы	Количество на автомобиль, шт.		
			ГАЗ-24-10	ГАЗ-3102	ГАЗ-31029
1	2	3	4	5	6
1*	24-10-5603010 (45 4313 9904) 3102-5603010 (45 4319 0899) 31029-5603010 (45 4319 5704)	Усилитель проема окна задка в сборе то же "-	1	1	1
2	24-10-5603012 (45 4343 0324) 3102-5603012 (45 4319 2073)	Усилитель проема окна задка то же	1	1	1
3*	24-5601016 (45 4343 0041) 3102-5601016 (45 4319 0696) 31029-5601016 (45 4319 5641)	Панель задка верхняя в сборе то же "-	1	1	1
4	24-5601018 (45 4313 2792) 3102-5601018 (45 4319 0697)	Панель задка верхняя то же	1	1	1
5*	24-76-5601100 (45 4313 8682) 3102-5601100 (45 4319 0743) 31029-5601100 (45 4319 5676)	Полка задка в сборе то же "-	1	1	1
6	24-5601102 (45 4313 2801) 3102-5601102 (45 4319 0731) 31029-5601102 (45 4319 5677)	Полка задка то же "-	1	1	1
7	24-76-5608032 (45 4313 8773) 24-5608032-01 (45 4313 7432)	Держатель передней обивки багажника то же	3 3		3
8*	3102-7909094 (45 4319 1371)	Пластина крепления громкоговорителя в сборе	4	4	1
9	3102-5602046 (45 4319 0029)	Скоба крепления обивки		5	5

1	2	3	4	5	6
10*	24-10-5601104 (45 4313 9892) 31029-5601104 (45 4319 5642)	Распорка задка в сборе то же	1	1	1
11	24-10-5601106 (45 4313 9898) 31029-5601106 (45 4319 5626)	Распорка задка то же	1	1	1
12*	3102-5601112 (45 4319 0698)	Усилитель полки задка в сборе	1	1	
13	3102-5601114 (45 4319 0699)	Усилитель полки задка	1	1	
14	14-6820294 (45 4516 2398)	Фиксатор спинки		4	
15	3102-6820298 (45 4319 0562)	Фиксатор спинки нижний		4	
16*	24-5601122 (45 4313 2804) 3102-5601122 (45 4319 1083)	Надставка полки задка в сборе то же	1	1	1
17	24-5601124 (45 4313 2805)	Надставка полки задка	1	1	1
18*	24-5601202 (45 4313 5862)	Усилитель проема крышки багажника верхний правый в сборе	1		
19	24-5601204/205 (45 4313 2827/2828)	Усилитель проема крышки багажника верхний правый/ левый	1 + 1		
20	3102-5601240/241 (45 4319 0708/3352) 31029-5601240/241 (45 4319 5627/5628)	Держатель уплотнителя крышки багажника передний правый/левый то же		1 + 1	1 + 1
21	3102-5601242/243 (45 4319 0706/1082) 31029-5601242/243 (45 4319 5629/5631)	Держатель уплотнителя крышки багажника боковой правый/левый то же		1 + 1	1 + 1
22	24-5605104/105 (45 4313 2931/2932) 3102-5605104/105 (45 4319 0876/0877)	Стойка петли крышки багажника правая/левая то же	1 + 1	1 + 1	1 + 1

1	2	3	4	5	6
23*	24-5601012 (45 4313 2789) 3102-5601012 (45 4319 0695)	Панель задка нижняя в сборе то же	1	1	1
24	24-5601228 (45 4313 2839)	Усилитель проема крышки багажника ниж- ний средний	1		
25*	24-5606050 (45 4313 2946) 3102-5606050 (45 4319 1194)	Кронштейн защелки зам- ка багажника в сборе то же	1	1	1
26	24-5606052 (45 4313 2947) 3102-5606052 (45 4319 1195)	Кронштейн защелки зам- ка багажника то же	1	1	1
27	24-5601020 (45 4313 2794) 3102-5601020 (45 4319 1705)	Панель задка нижняя то же	1	1	1
28*	24-5401424/425 (45 4313 7829/7831) 3102-5401424-01/425-01 (45 4319 2642/2643) 31029-5401424/425 (45 4319 5635/5636)	Панель боковины угло- вая внутренняя пра- вая/левая в сборе то же --	1 + 1	1 + 1	1 + 1
29	24-5401426/427 (45 4313 2712/2714) 3102-5401426/427 (45 4319 1232/1233)	Панель боковины уг- ловая внутренняя пра- вая/левая то же	1 + 1	1 + 1	
30	3102-3901365 (45 4319 2654)	Ушко скобы		1	1
31	21-8402862 (45 4312 6021)	Держатель	4	4	1
32*	3102-3913488 (45 4319 2052)	Держатель кронштейна домкрата в сборе		1	1
33	3102-3913368 (45 4319 2418)	Держатель кронштейна шинного насоса		1	1
34	3102-3913472 (45 4319 2037)	Кронштейн крепления домкрата		1	1
35	3102-5601246 (45 4319 0705)	Держатель уплотнителя крышки багажника		1	

Продолжение табл. 11

1	2	3	4	5	6
36*	31011-5608028 (45 4318 0983)	Держатель осевой в сборе		1	
37*	3102-3901364 (45 4319 2417)	Скоба		1	1
38*	3102-5600010-01 (45 4319 2838) 31029-5600010 (45 4319 5703)	Задок в сборе то же		1	1
39 см. рис. 11	3102-5401584/585 (45 4319 0761/0762)	Надставка кожуха воздуховода правая/левая		1 + 1	
40 см. рис. 11	3102-5401582/583 (45 4319 0758/0759)	Кожух воздуховода правый/левый		1 + 1	
41	24-5606084 (45 4313 2955)	Пластина	1		
42	24-5606100 (45 4313 2960)	Держатель пластины	1		
43	3102-3901374 (45 4319 2421)	Кронштейн крепления шинного насоса передний		1	1
44	31011-5608032 (45 4318 0985)	Держатель осевой		2	2
45*	3102-8217830-10 (45 4319 6462)	Планка нижняя в сборе	2	2	2
46	24-8217832 (45 4313 5414)	Планка нижняя	2	2	2
47*	3102-3901360 (45 4319 2415)	Кронштейн крепления насоса в сборе		1	1
48	3102-3901362 (45 4319 2416)	Кронштейн крепления насоса		1	1
49	3102-3901364 (45 4319 2417)	Скоба		1	1

— детали, поставляемые в запасные части;

* — сборочные единицы, узлы: 1* = 2 + 3 + 5 + 17 + 22 + 28 (для ГАЗ-24-10), 2 + 16 + 22 + скоба (для ГАЗ-3102), 2 + 16 + 22 + скоба (для ГАЗ-31029); 3* = 4 + 20; 5* = 6 + 7 + 8 + нормали (для ГАЗ-24-10), 6 + 8 + 9 + 12 + 14 + 15 + 40 + скоба (для ГАЗ-3102), 6 + 7 + 8 + 9 (для ГАЗ-31029); 8* = 31 + нормали; 10* = 11 + 14 + 15 + скоба (для ГАЗ-24-10, 3102), 11 + 15 + скоба (для ГАЗ-31029); 12* = 13 + нормали; 16* = 7 + 17 (для ГАЗ-24-10), 7 + скобы (для ГАЗ-3102, 31029); 18* = 19 + скоба; 23* = 24 + 25 + 27 + скобы + нормали (для ГАЗ-24-10), 25 + 27 + 32 + 33 + 34 + 35 + нормали (для ГАЗ-3102), 25* = 26 + 41 + 42; 28* = 29 + 45; 36* = 44 + нормали; 38* = 1 + 3 + 5 + 28 + 39 (для ГАЗ-3102), 1 + 3 + 5 + 28 (для ГАЗ-31029); 45* = 46 + нормали; 47* = 48 + 37 + 30.

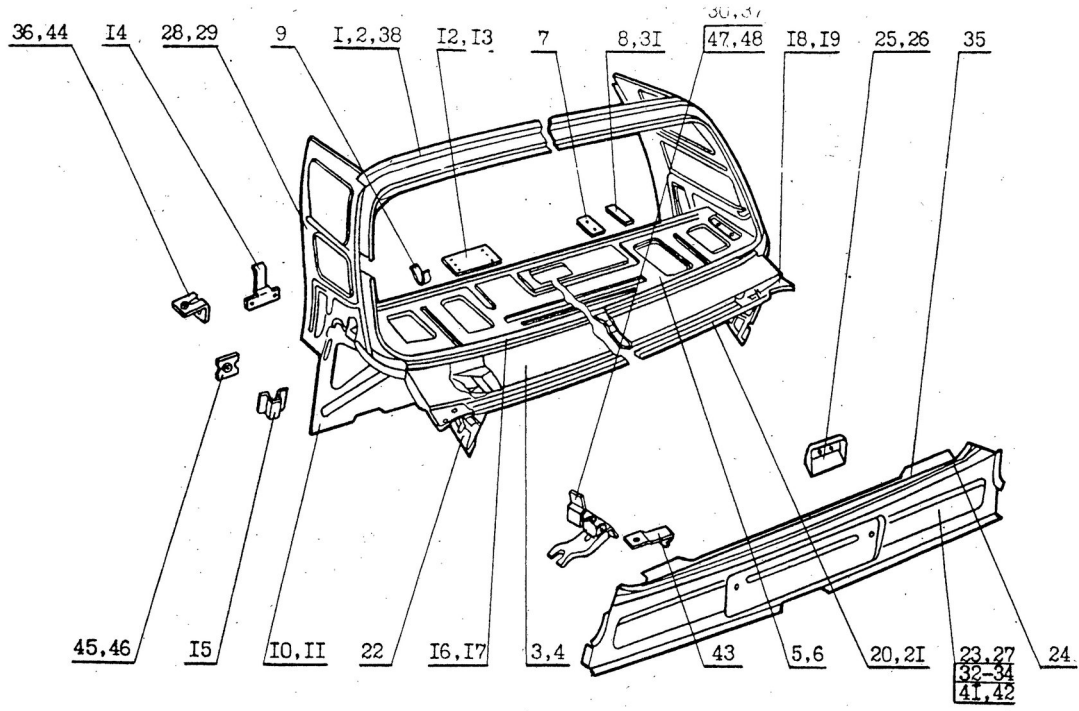


Рис. 15. Усилитель проема окна задка автомобилей ГАЗ-24-10, 3102, 31029

Рис. 16. Крышка багажника автомобилей ГАЗ

Таблица 12

№ поз.	Номер детали, сборочной единицы, узла (код ОКП)	Наименование детали, узла, сборочной единицы	Количество на автомобиль, шт.		
			ГАЗ- 24-10	ГАЗ- 3102	ГАЗ- 31029
1	2	3	4	5	6
1*	24-5604010 # (45 4313 2888)	Крышка багажника в сборе	1	1	1
2	24-5604022 (45 4313 2890)	Панель крышки багаж- ника наружная	1	1	1
3*	24-5604030 (45 4313 2891)	Панель крышки багаж- ника внутренняя в сборе	1	1	1
4	24-5604032 (45 4313 2893)	Панель крышки багаж- ника внутренняя	1	1	1
5*	24-5604034/035 (45 4313 2894/2895)	Усилитель под петлю правый/левый в сборе	1 + 1	1 + 1	1 + 1
6	24-5604036/037 (45 4313 2896/2897)	Усилитель под петлю правый/левый	1 + 1	1 + 1	1 + 1
7*	24-5604066 (45 4313 2904)	Усилитель под замок крышки багажника в сборе	1	1	1
8	24-5604070 (45 4313 2905)	Усилитель под замок крышки багажника	1	1	1
9	24-5605074 (45 4313 2926)	Держатель пластины	2	2	2
10	21-5606082 (45 4312 3621)	Пластина	2	2	2

— детали, поставляемые в запасные части;

* — сборочные единицы, узлы: 1* = 2 + 3; 5* = 6 + 7 + 10; 7* = 8 + нормали;

3* = 4 + 5 + 7 + нормали.

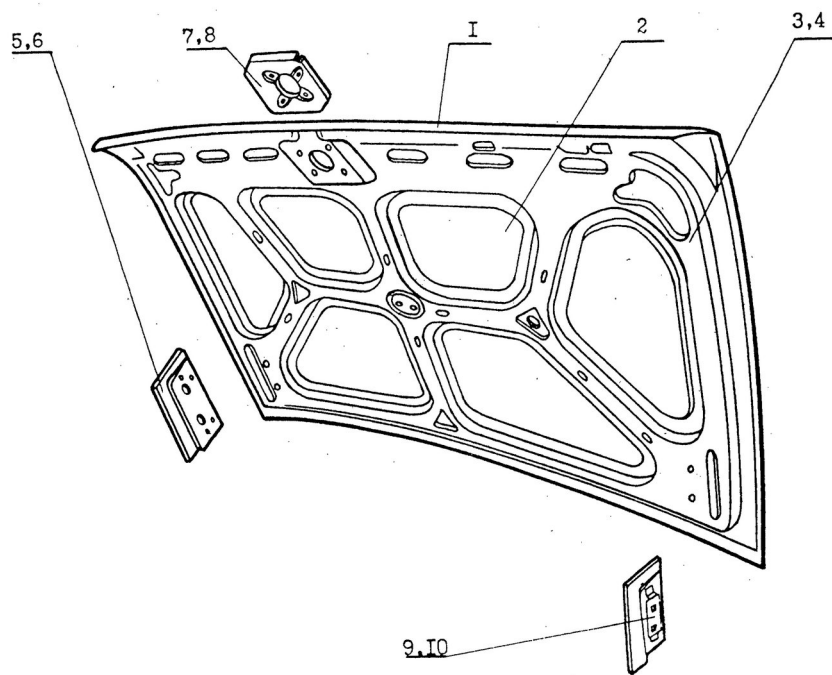


Рис. 16. Крышка багажника автомобилей ГАЗ

Рис. 17. Крыша автомобилей ГАЗ-24-10, 3102, 31029.

Рис. 18. Крыша автомобиля ГАЗ-24-12 (31022).

Таблица 13

№ поз.	Номер детали, сборочной единицы, узла (код ОКП)	Наименование детали, узла, сборочной единицы	Количество на автомобиль, шт.			
			ГАЗ 24-10	ГАЗ 24-12, 31022	ГАЗ 3102	ГАЗ 31029
1	2	3	4	5	6	7
1*	3102-5701014 (45 4319 1528) 31029-5701014 (45 4319 5691)	Панель крыши в сборе то же			1	1
2	24-5701016 # (45 4313 3041) 24-02-5701016 (45 4313 3040) 3102-5701016 (45 4319 1852) 31029-5701016 (45 4319 5692)	Панель крыши то же -" -"	1	1	1	1
3	3102-5401404/405 (45 4319 0025/0026)	Панель боковины угловая наружная правая/левая			1 + 1	
4	24-5701024/025 (45 4313 3043/3044) 24-10-5701024/025 (45 4343 1526/1527)	Желоб крыши боковой правый/левый то же	1 + 1		1 + 1	1 + 1
5*	24-5701080 (45 4313 3045)	Ребро крыши в сборе	1		1	1
6	24-5701082 (45 4313 3046)	Ребро крыши	1		1	1
7	24-02-5701132 (45 4313 3047)	Ребро крыши среднее		1		
8	24-5701084 (45 4313 6781)	Прокладка ребра крыши	3	6	3	3
9*	24-02-5629014 (45 4313 3031) 31022-5629014 (45 4319 6041)	Воздуховод в сборе то же		1 1		
10	24-5701168 (45 4313 3054)	Соединитель желобов		2		
11	24-3714030-01 (45 4313 6343)	Кронштейн крепления плафона	1	1	1	1
12	24-02-5701306/307 (45 4313 3070/3071)	Надставка усилителя балки крыши правая/левая		1 + 1		

Продолжение табл. 13

1	2	3	4	5	6	7
13	24-02-5701164/165 (45 4313 3048/3050)	Желоб крыши боковой задний правый/левый		1 + 1		
14	24-02-5701166/167 (45 4313 3051/3053)	Желоб крыши боковой передний правый/левый		1 + 1		
15	24-02-5629018 (45 4313 3032)	Панель воздуховода наружная		1		
16*	31022-5629040 (45 4313 6042)	Панель воздуховода внутренняя в сборе		1		
17*	24-02-5629044/045 (45 4313 3035/3036)	Панель воздуховода боковая правая/левая в сборе		1 + 1		
18	3102-5401400/401 (45 4319 5633/5634)	Панель боковины угловая наружная правая/левая				1 + 1
19	31022-5629042 (45 4313 6043)	Панель воздуховода внутренняя средняя		1		
20	24-02-5629046/047 (45 4313 3037/3038)	Панель воздуховода боковая правая/левая		1 + 1		

— детали, поставляемые в запасные части;

* — сборочные единицы, узлы: 1* = 2 + 3 (для ГАЗ-3102), 2 + 18 (для ГАЗ-31029);

5* = 6 + 11 + скобы; 9* = 15 + 16; 16* = 17 + 19 + нормали; 17* = 20 + нормали.

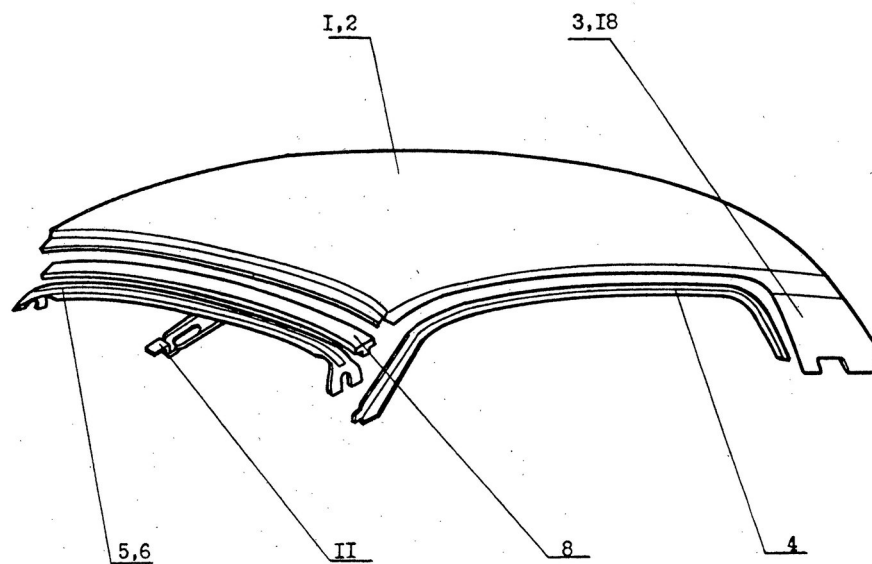


Рис. 17. Крыша автомобилей ГАЗ-24-10, 3102, 31029

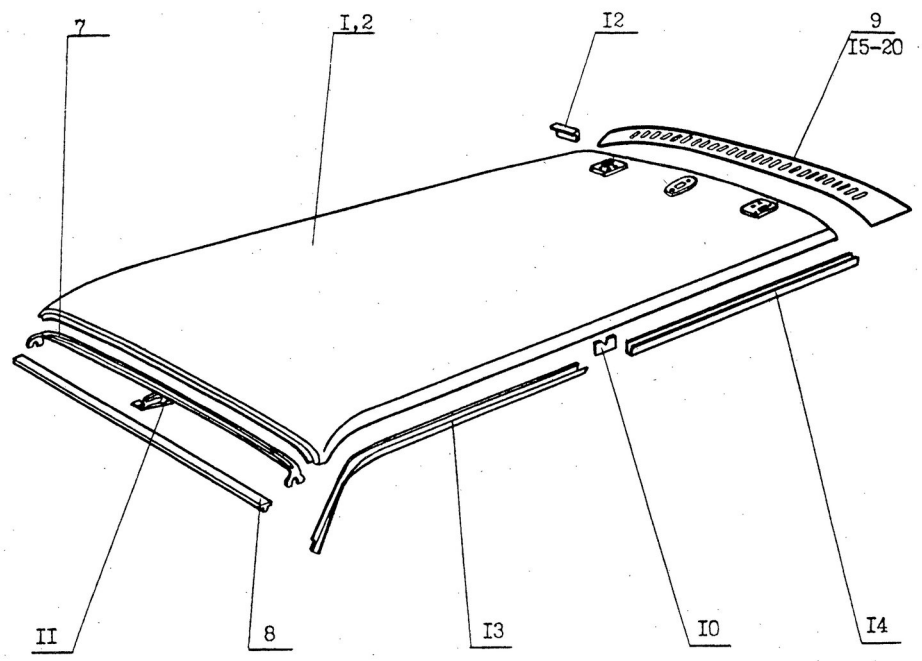


Рис. 18. Крыша автомобиля ГАЗ-24-12 (31022)

Рис. 19. Дверь передняя автомобилей ГАЗ.

Таблица 14

№ поз.	Номер детали, сборочной единицы, узла (код ОКП)	Наименование детали, узла, сборочной единицы	Количество на автомобиль, шт.			
			ГАЗ 24-10	ГАЗ 24-12	ГАЗ 3102	ГАЗ 31029
1	2	3	4	5	6	7
1*	31011-6100014/ 3102-6100015 (45 4318 0136/ 45 4319 3120)	Дверь передняя правая/левая в сборе	1 + 1	1 + 1	1 + 1	1 + 1
	31011-6100018/ # 3102-6100019 (45 4318 0138/ 45 4319 0150)	Дверь бондери- зованная грунто- ванная правая/левая в сборе	1 + 1	1 + 1	1 + 1	1 + 1
2*	31011-6101012/ 3102-6101013 (45 4318 0535/ 45 4319 2073)	Панель наружная передней двери правая/левая в сборе	1 + 1	1 + 1	1 + 1	1 + 1
3	31011-6101014/ 3102-6101015 (45 4318 0254/ 45 4319 2075)	Панель наружная передней двери правая/левая	1 + 1	1 + 1	1 + 1	1 + 1
4*	3102-6101022/023 (45 4319 0151/0152)	Панель внутренняя правая/левая в сборе	1 + 1	1 + 1	1 + 1	1 + 1
5	3102-6101024/025 (45 4319 0153/0154)	Панель внутренняя правая/левая	1 + 1	1 + 1	1 + 1	1 + 1
6*	24-6101032/033 (45 4313 3137/3138)	Усилитель внутрен- ний навесной пра- вый/левый в сборе	1 + 1	1 + 1	1 + 1	1 + 1
7	24-6101034/035 (45 4313 3139/3140)	Усилитель внутрен- ний навесной пра- вый/левый	1 + 1	1 + 1	1 + 1	1 + 1
8	3102-6101060/061 (45 4319 0159/0160)	Надставка передняя внутренней панели правая/левая	1 + 1	1 + 1	1 + 1	1 + 1
9	24-6101078 (45 4313 3144)	Накладка усилителя передней двери	2	2	2	2
10*	24-6101404/405 (45 4313 3145/3146)	Соединитель пане- лей передней двери задний правый/ левый в сборе	1 + 1	1 + 1	1 + 1	1 + 1
11	24-6101406/407 (45 4313 3147/3148)	Соединитель пане- лей передней двери задний правый/ле- вый.	1 + 1	1 + 1	1 + 1	1 + 1

Продолжение табл. 14

1	2	3	4	5	6	7
12	24-6103456-01/457 (45 4313 7834/7835)	Кронштейн обоймы правый/левый	1 + 1	1 + 1	1 + 1	1 + 1
13	24-6103448/449 (45 4313 3337/3338)	Обойма правая/ левая	1 + 1	1 + 1	1 + 1	1 + 1
14*	3102-6101408/409 (45 4319 2299/2230)	Соединитель пане- лей передний пра- вый/левый в сборе	1 + 1	1 + 1	1 + 1	1 + 1
15	3102-6101410/411 (45 4319 2295/2296)	Соединитель пане- лей передний пра- вый/левый	1 + 1	1 + 1	1 + 1	1 + 1
16	3102-6101412/413 (45 4319 2125/2126)	Соединитель пане- лей верхний пра- вый/левый	1 + 1	1 + 1	1 + 1	1 + 1
17	3102-6101418 (45 4319 2076)	Усилитель наружной панели передней двери продольный	2	2	2	2
18	3102-6101430 (45 4319 2127)	Усилитель внутрен- ней панели продоль- ный	2	2	2	2
19*	24-6101590 (45 4313 3161)	Усилитель наружной панели под зеркало в сборе	1	1	1	1
20	24-6101592 (45 4313 3163)	Усилитель наружной панели под зеркало	1	1	1	1
21	24-6101660/661 (45 4313 3165/3166)	Надставка задняя внутренней панели правая/левая	1 + 1	1 + 1	1 + 1	1 + 1
22	3102-6101446/447 (45 4319 2297/2298)	Кронштейн перед- него соединителя правый/левый	1 + 1	1 + 1	1 + 1	1 + 1
23	24-6107138/139 (45 4313 3482/3483)	Держатель перед- ний правый/левый	1 + 1	1 + 1	1 + 1	1 + 1
24	3102-6107148 (45 4319 0751)	Держатель уплотни- теля фланца	2	2	2	2
25	3102-6107158/159 (45 4319 0752/0753)	Держатель задний правый/левый	1 + 1	1 + 1	1 + 1	1 + 1

— детали, поставляемые в запасные части;

* — сборочные единицы, узлы: 1* = 2 + 4; 4* = 5 + 6 + 8 + 10 + 14 + 16 + 18 + 21 + 23 + 24 + 25 + нормаль + скобы; 2* = 3 + 17; 6* = 7 + 9; 10* = 11 + 12 + 13; 14* = 15 + 22; 19* = 20 + нормаль.

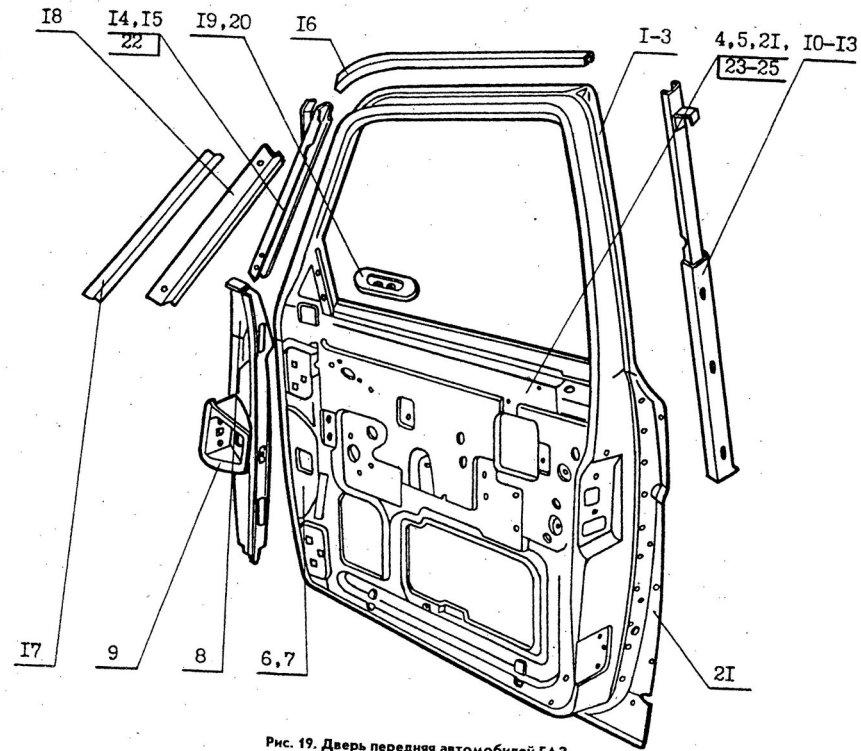


Рис. 19. Дверь передняя автомобилей ГАЗ

Рис. 20. Дверь задняя автомобилей ГАЗ.

Таблица 15

№ поз.	Номер детали, сборочной единицы, узла (код ОКП)	Наименование детали, узла, сборочной единицы	Количество на автомобиль, шт.			
			ГАЗ 24-10	ГАЗ 24-12	ГАЗ 3102	ГАЗ 31029
1	2	3	4	5	6	7
1*	31011-6200014/015 (45 4318 0129/0137) 31022-6200014/015 (45 4319 3737/3738)	Дверь задняя правая/левая в сборе то же	1 + 1	1 + 1	1 + 1	1 + 1
	31011-6200018/019 (45 4318 0132/0133) #	Дверь задняя бондеризированная грунтованная правая/левая в сборе то же	1 + 1	1 + 1	1 + 1	1 + 1
2*	31022-6200018/019 (45 4319 3742/3743) #	Дверь задняя бондеризированная грунтованная правая/левая в сборе то же		1 + 1		
	31011-6201012/013 (45 4318 0537/0538)	Панель наружная задней двери правая/левая в сборе то же	1 + 1	1 + 1	1 + 1	1 + 1
3	31022-6201012/013 (45 4319 3735/3736)	Панель наружная задней двери правая/левая в сборе то же		1 + 1		
	31011-6201014/015 (45 4318 0256/0257)	Панель наружная задней двери правая/левая то же	1 + 1	1 + 1	1 + 1	1 + 1
4*	31022-6201014/015 (45 4319 3744/3745)	Панель наружная задней двери правая/левая то же		1 + 1		
	3102-6201022/023 (45 4319 0143/0144)	Панель внутренняя задней двери правая/левая в сборе то же	1 + 1	1 + 1	1 + 1	1 + 1
5	31022-6201022/023 (45 4319 3734/3731)	Панель внутренняя задней двери правая/левая в сборе то же		1 + 1		
	3102-6201024/025 (45 4319 0145/0146)	Панель внутренняя задней двери правая/левая то же	1 + 1	1 + 1	1 + 1	1 + 1
6	31022-6201024/025 (45 4319 3733/3732)	Панель внутренняя задней двери правая/левая то же		1 + 1		
	24-6201034/035 (45 4313 3510/3511)	Усилитель внутренней панели под нижнюю петлю правый/левый	1 + 1	1 + 1	1 + 1	1 + 1
7	24-6201044 (45 4313 3512)	Усилитель внутренней панели под верхнюю петлю	2	2	2	2
8	24-6201060/061 (45 4313 3513/3514)	Надставка передняя внутренней панели задней двери правая/левая	1 + 1	1 + 1	1 + 1	1 + 1
9	24-6201394/395 (45 4313 3516/3517)	Усилитель внутренней панели задней двери под ограничитель правый/левый	1 + 1	1 + 1	1 + 1	1 + 1

1	2	3	4	5	6	7
10*	24-6201404/405 (45 4313 3518/3519)	Соединитель панелей задней двери передний правый/левый в сборе	1 + 1	1 + 1	1 + 1	1 + 1
11	24-6201406/407 (45 4313 3520/3521)	Соединитель панелей задней двери передний правый/левый	1 + 1	1 + 1	1 + 1	1 + 1
12	24-6201412/413 (45 4313 3522/3524)	Соединитель панелей задней двери верхний правый/левый	1 + 1		1 + 1	1 + 1
	24-02-6201412/413 (45 4313 3523/3525)	то же		1 + 1		
13	24-6201418 (45 4313 3526)	Усилитель наружной панели задней двери продольный	2	2	2	2
14	3102-6201430 (45 4319 2232)	Усилитель внутренней панели задней двери продольный	2	2	2	2
15	24-6201660/661 (45 4313 3536/3538)	Надставка задней внутренней панели задней двери правая/левая	1 + 1		1 + 1	1 + 1
	24-02-6201660/661 (45 4313 3534/3535)	то же		1 + 1		
16 на рис. не показан	24-6103460 (45 4313 3340)	Кронштейн упора	2		2	2
17 на рис. не показан	24-6107138/139 (45 4313 3482/3483)	Держатель передний правый/левый	1 + 1		1 + 1	1 + 1
18 на рис. не показан	24-6203436 (45 4313 3671)	Кронштейн	2		2	2
19 на рис. не показан	24-6207148/149 (45 4313 3742/3743)	Держатель уплотнителя правый/левый	1 + 1		1 + 1	1 + 1
20	24-02-6201406 (45 4313 3520)	Соединитель панелей задней двери задний		2		
21	24-6103448/449 (45 4313 3337/3338)	Обойма правая/левая	1 + 1	1 + 1	1 + 1	1 + 1

— детали, поставляемые в запасные части;

* — сборочные единицы, узлы: 1* = 2 + 4; 2* = 3 + 13; 4* = 5 + 6 + 7 + 8 + 10 + 12 + 14 + 15 + 16 + 17 + 18 + 19 + нормали; 10* = 11 + 21.

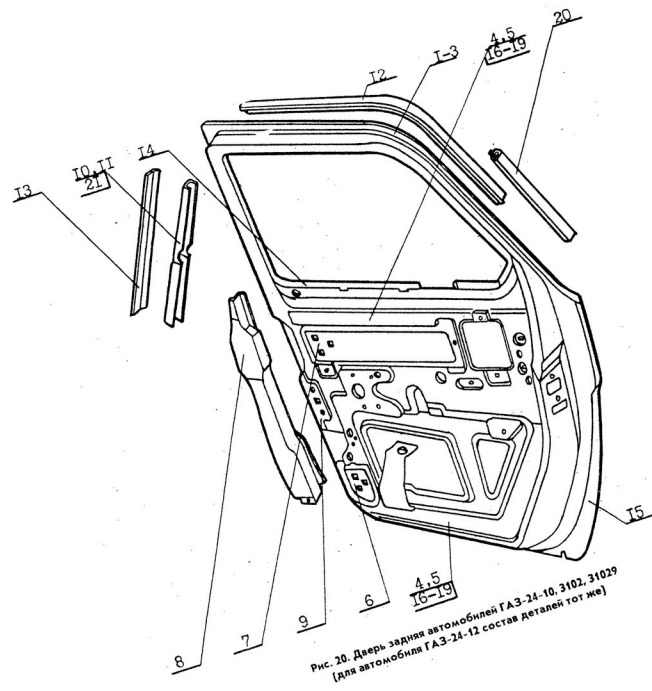


Рис. 20. Дверь задняя автомобилей ГАЗ-24-10, 3102, 31029
 (для автомобиля ГАЗ-24-12 состав деталей тот же)

Рис. 21. Дверь задка автомобилей ГАЗ-24-12 (31022)

Таблица 16

№ поз.	Номер детали, сборочной единицы, узла (код ОКП)	Наименование детали, узла, сборочной единицы	Количество на автомобиль, шт.
1*	31022-6300016 (45 4319 3805)	Дверь задка в сборе	1
2	31022-6300014 (45 4319 3804)	Дверь задка	1
	31022-6300018 # (45 4319 3842)	то же	1
3	31022-6301814 (45 4319 3865)	Панель наружная двери задка	1
4*	31022-6301822 (45 4319 3864)	Панель внутренняя двери задка в сборе	1
5	31022-6301824 (45 4319 3876)	Панель внутренняя двери задка	1
6*	24-02-6301844/845 (45 4313 3751/3752)	Усилитель внутренней панели двери задка под упор правый/левый в сборе	1 + 1
7	24-02-6301846/847 (45 4313 3753/3754)	Усилитель внутренней панели двери задка под упор правый/левый	1 + 1
8	24-02-6301890/891 (45 4313 3755/3756)	Косынка внутренней панели двери задка правая/левая	1 + 1
9*	31022-6301662 (45 4319 3839)	Крышка в сборе	1
10	31022-6301664 (45 4319 3841)	Крышка	1
11	24-02-6306084 (45 4313 3790)	Распорка петли двери задка на двери	2
12	24-02-6306550 (45 4313 3838)	Пластина крепления ограничителя двери задка	2
13	24-02-6306010/011 (45 4313 0498/0501)	Петля двери задка правая/левая	1 + 1
14	31022-6301652 (45 4319 3806)	Панель облицовки двери	1
15	31022-6313076 (45 4319 3481)	Кронштейн стеклоочистителя	1
16	24-02-6306224 (45 4313 3792)	Пластина крепления петли двери задка на двери	2
17	24-02-6306226 (45 4313 3793)	Пластина стопорная крепления петли двери задка на двери	2

— детали, поставляемые в запасные части;

* — сборочные единицы, узлы: 1* = 13 + 2 + 16 + 17 + нормали; 4* = 5 + 6 + 8 + 11 + 12 + скобы; 6* = 7 + нормали; 9* = 10 + 15 + нормали.

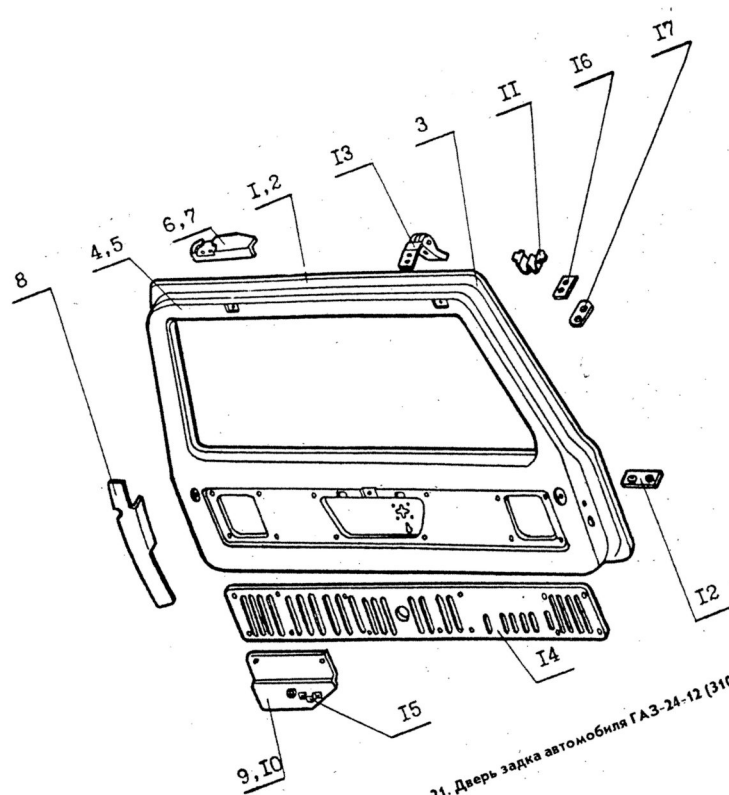


Рис. 21. Дверь задка автомобиля ГАЗ-24-12 (31022)

Рис. 22. Каркас оперения автомобилей ГАЗ-24-10, 24-12.

Рис. 23. Каркас оперения автомобиля ГАЗ-3102.

Рис. 24. Каркас оперения автомобиля ГАЗ-31029 (31022).

Таблица 17

№ поз.	Номер детали, сборочной единицы, узла (код ОКП)	Наименование детали, узла, сборочной единицы	Количество на автомобиль, шт.			
			ГАЗ 24-10	ГАЗ 24-12	ГАЗ 3102	ГАЗ 31029, 31022
1	2	3	4	5	6	7
1*	24-10-8400024 (45 4313 9805) 3102-8400024 (45 4319 1583) 31029-8400024 (45 4319 5745)	Каркас оперения в сборе то же --	1	1	1	1
2	24-5301348/349 (45 4313 2343/2344)	Косынка распорки передка правая/ левая	1+1	1+1	1+1	1+1
3	24-3711039-01 (45 4313 1658)	Кронштейн креп- ления облицовки фары верхний	2	2		
4	24-3711040-01 (45 4313 1660)	Кронштейн креп- ления облицовки фары нижний	2	2		
5	24-3711048 (45 4313 5852)	Кронштейн креп- ления облицовки фары	2	2		
6*	3102-3711046 (45 4319 2057)	Кронштейн крепле- ния фары в сборе			2	
7	3102-8401074 (45 4319 2002)	Распорка усили- теля			2	
8*	24-10-5301082-01 (45 4313 9901) 3102-5301082 (45 43191071)	Щиток передка в сборе то же	1	1	1	1
9*	24-5301271-01 # (45 4313 7225) 3102-5301271-10 (45 4319 4326)	Косынка щитка пе- редка левая в сборе то же	1	1	1	1
10	24-5301272/273 (45 4313 2340/2342) 3102-5301272-10/ 273-10 (45 4319 4327/4328)	Косынка щитка пе- редка правая/левая то же	1+1	1+1	1+1	1+1

Продолжение табл. 17

1	2	3	4	5	6	7
11	24-10-5301084-10 (45 4313 9902) 3102-5301084 (45 4319 1072)	Щиток передка то же	1	1	1	1
12	24-5301436 (45 4313 2350)	Усилитель щитка передка под кронш- тейн педалей	1	1	1	1
13	24-5301088-01 (45 4313 2325)	Усилитель щитка передка верхний	1	1	1	1
14*	3102-8401048 (45 4319 2422) 31029-8401048 (45 4319 5811)	Рамка облицовки радиатора в сборе то же			1	1
15* (см. рис. 26-28)	24-8403030/031 (45 4313 5476/5477) 31029-8403030/031 (45 4319 5872/5873)	Кожух фары пра- вой/левой в сборе то же	1 + 1	1 + 1		1 + 1
16*	3102-8401088 (45 4319 0906) 31029-8401088/089 (45 4319 5879/5881)	Усилитель рамки облицовки радиа- тора в сборе Усилитель рамки об- лицовки радиатора правый/левый в сборе			1	1 + 1
17	3102-8401090 (45 4319 1209) 31029-8401090/091 (45 4319 5891/5892)	Усилитель рамки облицовки радиатора Усилитель рамки облицовки радиато- ра правый/левый			1	1 + 1
18*	24-8401504 (45 4313 5457) 3102-8401504/505 (45 4319 2186/2187) 31029-8401504 (45 4319 5786)	Кронштейн брызго- вика облицовки ра- диатора в сборе Кронштейн брызго- вика правый/левый в сборе Кронштейн брызго- вика в сборе	2	2	1 + 1	2
19	24-8401506 (45 4313 5458) 3102-8401506/507 (45 4319 1212/1213) 31029-8401506 (45 4319 5787)	Кронштейн брызго- вика облицовки радиатора Кронштейн брызго- вика правый/левый Кронштейн брызго- вика	2	2	1 + 1	2
20*	24-8401118 # (45 4313 5422) 3102-8401118 (45 4319 0907) 31029-8401118 (45 4319 5815)	Панель верхняя в сборе Панель облицовки радиатора верхняя в сборе Панель верхняя в сборе	1	1	1	1

Продолжение табл. 17

1	2	3	4	5	6	7
21	24-8401120 (45 4313 5424)	Панель верхняя	1	1		
	3102-8401120 (45 4319 0908)	Панель облицовки радиатора верхняя			1	
	31029-8401120 (45 4319 5816)	Панель верхняя				1
22*	3102-8401150 (45 4319 0909)	Усилитель верхней панели в сборе			1	
23	3102-8401152 (45 4319 0911)	Усилитель верхней панели			1	
	31029-8401152 (45 4319 5731)	то же				2
24	3102-8401392 (45 4319 1211)	Щиток радиатора нижний			1	
25*	24-8401408 # (45 4313 5439)	Брызговик обли- цовки радиатора в сборе	1	1		
	3102-8401408 (45 4319 0912)	то же			1	
26	31029-3711038/039 (45 4319 5945/5946)	Кронштейн крепле- ния фары				1 + 1
27	3102-8401166 (45 4319 3065)	Кронштейн обли- цовки радиатора			4	4
28	24-8401412 # (45 4313 5441)	Брызговик обли- цовки радиатора	1	1		
	3102-8401412 (45 4319 0913)	то же			1	
	31029-8401412 (45 4319 5817)	-"				1
29	3102-8401154/155 (45 4319 2038/2039)	Кронштейн верхней панели правый/ левый			1 + 1	
	31029-8401155 (45 4319 5785)	то же				2
30*	24-8401430/431 # (45 4313 5443/5445)	Щиток радиатора правый/левый в сборе	1 + 1	1 + 1		
	3102-8401430/431 (45 4319 0914/0915)	Щиток радиатора боковой правый/ левый в сборе			1 + 1	
	31029-8401430/431 (45 4319 5799/5801)	то же				1 + 1
31	24-8401432/433 (45 4313 5447/5449)	Щиток радиатора правый/левый	1 + 1	1 + 1		
	3102-8401432/433 (45 4319 0904/0905)	Щиток радиатора бо- ковой правый/левый то же			1 + 1	
	31029-8401432/433 (45 4319 5802/5803)					1 + 1

Продолжение табл. 17

1	2	3	4	5	6	7
32	3102-1311071 (45 4319 1433)	Основание хомута (для 84014310)			1	
33	24-1013082/083 (45 4313 0976/0977)	Кронштейн крепления масляного радиатора правый/левый в сборе	1 + 1	1 + 1		
	3102-1013083 (45 4319 2209) 31029-1013083 (45 4319 6014)	Кронштейн масляного радиатора то же			2	2
34*	3102-8401482/483 (45 4319 0944/0945)	Надставка щитка радиатора правая/левая в сборе			1 + 1	
35	24-8401484/485 (45 4313 5453/5455)	Надставка щитка радиатора правая/левая	1 + 1	1 + 1		
	3102-8401484/485 (45 4319 0961/0962)	то же			1 + 1	
36	31029-1311078 (45 4319 5888)	Кронштейн крепления расширительного бачка (для 8401430)				1
37	31029-3721055 (45 4319 1204)	Кронштейн сигнала				2
38	3102-1311072 (45 4319 1434)	Хомут крепления расширительного бачка			1	
39*	31029-8401070 (45 4319 5752)	Пластина в сборе				2
40	31029-8401072 (45 4319 5783)	Пластина				2
41	31029-8401074 (45 4319 5788)	Втулка распорная				2
42*	31029-8401092 (45 4319 5793)	Кронштейн усилителя средний в сборе				1
43	31029-8401094 (45 4319 5782)	Кронштейн усилителя средний				1
44	31029-8401096/097 (45 4319 5795/5796)	Кронштейн усилителя правый/левый				1 + 1

1	2	3	4	5	6	7
45	24-8402222 (45 4313 5471)	Кронштейн боковой опоры капота	4	4	4	
46*	24-8401296 (45 4313 5426) 3102-8401296 (45 4319 0958) 31029-8401296 (45 4319 5797)	Стойка облицовки радиатора в сборе то же -"-	1	1	1	1
47	24-8401298 (45 4313 5428) 3102-8401298 (45 4319 0959) 31029-8401298 (45 4319 5798)	Стойка облицовки радиатора то же -"-	1	1	1	1
48*	24-8401380 (45 4313 5432)	Кронштейн облицовки в сборе	1	1		
49	24-8401382 (45 4313 5434) 3102-8401382 (45 4319 2033)	Кронштейн облицовки Кронштейн облицовки радиатора	1	1	1	
50*	24-5301181 # (45 4313 2336)	Распорка передка наружная левая в сборе	1	1		1
51	24-5301182/183 (45 4313 2338/2339)	Распорка передка наружная правая/левая	1 + 1	1 + 1		1 + 1
52	3102-5301114 (45 4319 0685)	Держатель уплотнителя рулевой колонки	1	1	1	1
53	31029-8401084 (45 4319 5812)	Кронштейн рамки облицовки радиатора				1
54* (см. рис. 29-31)	24-8403268/269 (45 4313 5502/5505) 3102-8403268/269 (45 4319 1494/1495) 31029-8403268/269 (45 4319 5886/5887)	Брызговик крыла правый/левый в сборе Брызговик переднего крыла правый/левый в сборе Брызговик крыла правый/левый в сборе	1 + 1	1 + 1	1 + 1	1 + 1
55	3102-1013085 (45 4319 2210) 31029-1013085 (45 4319 6015)	Кронштейн крепления масляного радиатора то же			2	2

1	2	3	4	5	6	7
56 (см. рис. 26-28)	24-8403032/033 (45 4313 5478/5479) 3102-8403032/033 (45 4319 1507/1508) 31029-8403032/033 (45 4319 5874/5875)	Кожух фары перед- него крыла пра- вый/левый то же --"	1 + 1	1 + 1	1 + 1	1 + 1
57	3102-3711048 (45 4319 2058)	Кронштейн крепле- ния прямоуголь- ной фары			2	2
58	31029-3711042/043 (45 4319 5949/5951)	Кронштейн крепле- ния фары правый/ левый				1 + 1

— детали, поставляемые в запасные части;

* — сборочные единицы, узлы: 1* = 8 + 20 + 30 + 54 (для ГАЗ-24-10, 24-12), 8 + 14 + 54 (для ГАЗ-3102, 31029); 6* = 57 + нормали; 8* = 9 + 10 + 11 + 12 + 13 + скоба + нормали; 9* = 10 + скобы; 14* = 16 + 22 + 24 + 30 (для ГАЗ-3102), 15 + 16 + 20 + 53 (для ГАЗ-31029); 15* = 3 + 4 + 5 + 56 + скобы + нормали (для ГАЗ-24-10, 24-12), 56 + 57 + нормали (для ГАЗ-31029); 16* = 7 + 17 + 18 + нормали (для ГАЗ-3102), 17 + 18 (для ГАЗ-31029); 18* = 19 + нормали; 20* = 21 + скобы + нормали (для ГАЗ-24-10, 24-12), 21 + 29 (для ГАЗ-3102), 21 + 26 + скоба + нормали (для ГАЗ-31029); 22* = 23 + скоба; 25* = 28 + 48 + нормали (для ГАЗ-24-10, 24-12), 27 + 28 (для ГАЗ-3102); 30* = 31 + 33 + 35 + скоба + нормали (для ГАЗ-24-10, 24-12), 6 + 31 + 32 (для 8401431) + 33 + нормали (для ГАЗ-3102), 31 + 33 + 36 + 37 (для ГАЗ-31029); 33* = 55 + нормали; 34* = 35 + нормали; 39* = 40 + 41; 42* = 39 + 43 + нормали; 46* = 47 + 48 + нормали (для ГАЗ-24-10, 24-12), 47 + 49 + нормали (для ГАЗ-3102), 47 + нормали (для ГАЗ-31029); 48* = 49 + нормали; 50* = 2 + 51 + нормали.

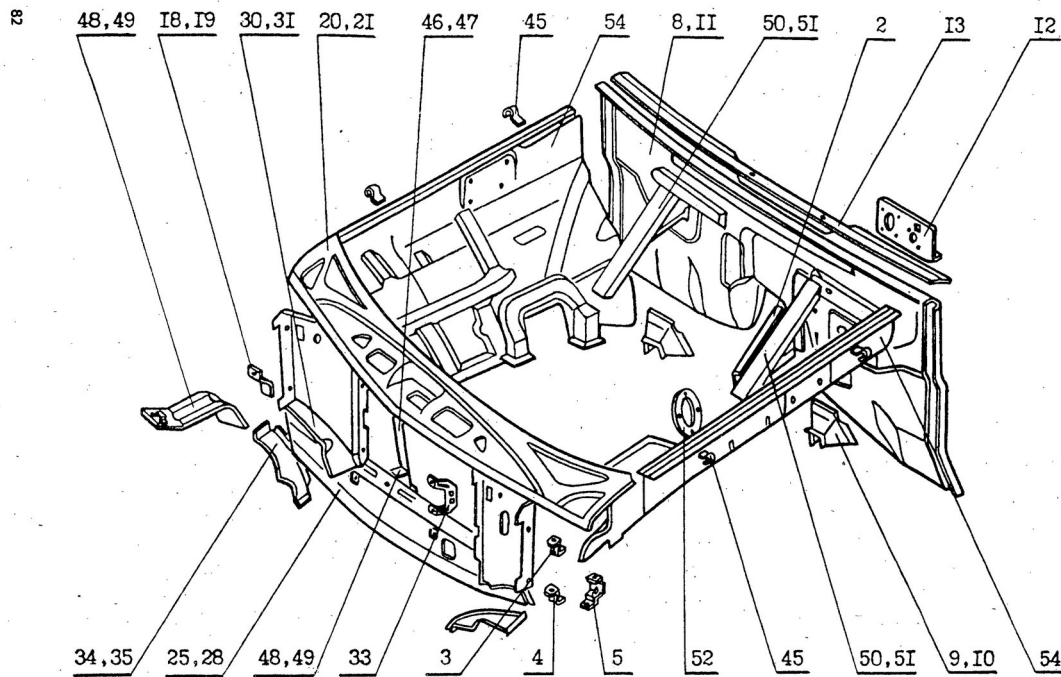


Рис. 22. Каркас оперения автомобилей ГАЗ-24-10, 24-12

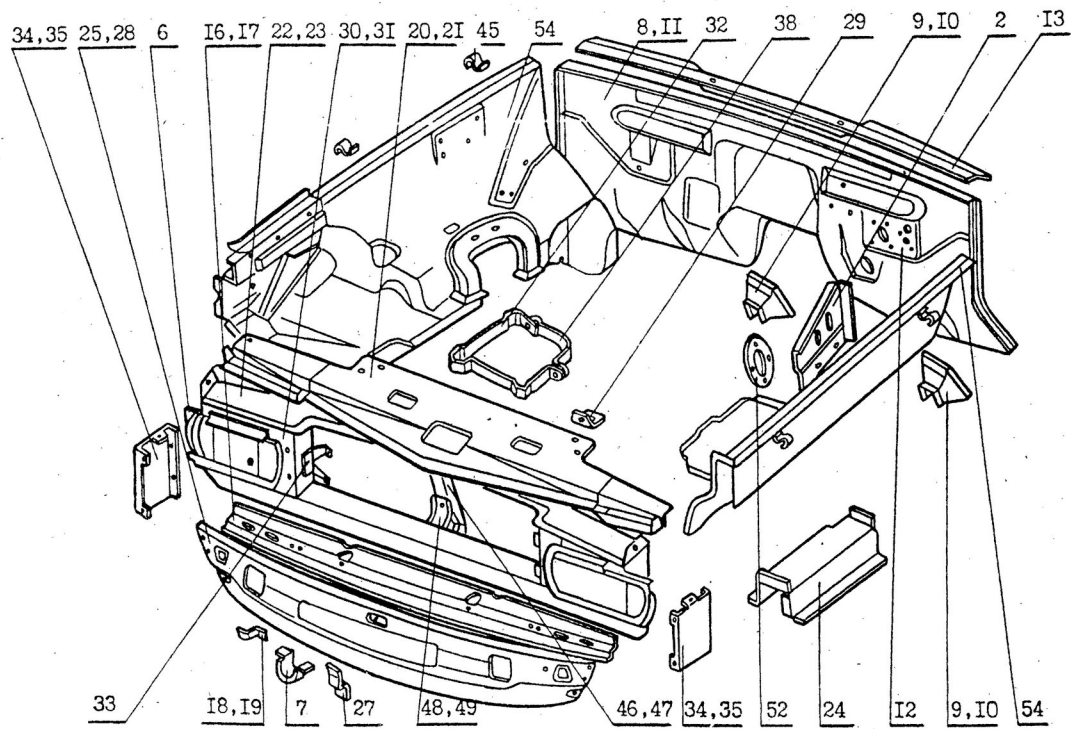


Рис. 23. Каркас оперения автомобиля ГАЗ-3102

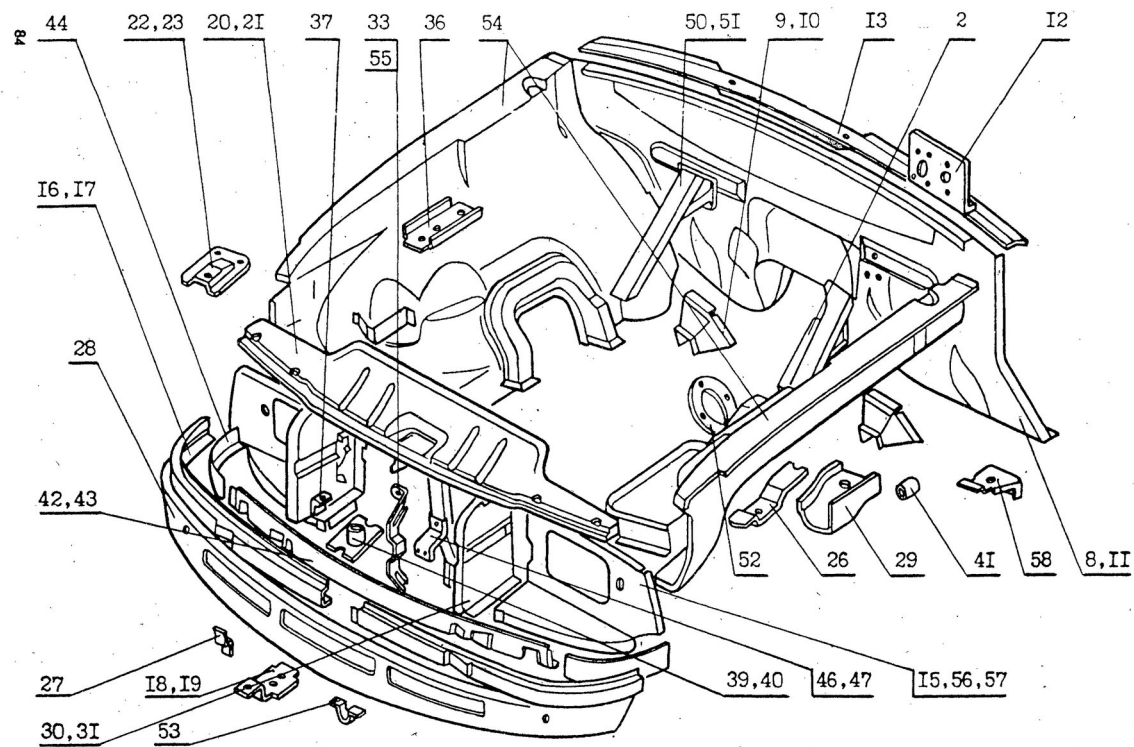


Рис. 24. Каркас оперения автомобиля ГАЗ-31029 (31022)

Рис. 25. Капот автомобилей ГАЗ.

Таблица 18

№ поз.	Номер детали, сборочной единицы, узла (код ОКП)	Наименование детали, узла, сборочной единицы	Количество на автомобиль, шт.			
			ГАЗ 24-10	ГАЗ 24-12	ГАЗ 3102	ГАЗ 31029, 31022
1	2	3	4	5	6	7
1*	24-8402012 # (45 4313 5459)	Капот в сборе	1	1		
	3102-8402012 # (45 4319 0994)	то же			1	
	31029-8402012 # (45 4319 5726)	-"				1
2	24-8402030 (45 4313 5461)	Панель капота наружная	1	1		
	3102-8402030 (45 4319 0995)	то же			1	
	31029-8402030 (45 4319 5754)	-"				1
3*	24-8402106 (45 4313 5466)	Панель капота внутренняя в сборе	1	1		
	3102-8402106 (45 4319 0996)	то же			1	
	31029-8402106 (45 4319 5759)	-"				1
4	24-8402108 (45 4313 5468)	Панель капота внутренняя	1	1		
	3102-8402108 (45 4319 1372)	то же			1	
	31029-8402108 (45 4319 5761)	-"				1
5*	24-8402080/081 (45 4313 5463/5462)	Усилитель капота боковой правой/ левый в сборе	1 + 1	1 + 1		
	3102-8402080/081 (45 4319 0916/0917)	то же			1 + 1	
	31029-8402080/081 (45 4319 5755/5756)	-"				1 + 1
6	24-8402082/083 (45 4313 5464/5465)	Усилитель капота боковой правой/ левый	1 + 1	1 + 1		
	3102-8402082/083 (45 4319 0946/0947)	то же			1 + 1	
	31029-8402082/083 (45 4319 5757/5758)	-"				1 + 1
7*	24-8406104 (45 4313 5566)	Пластина крепле- ния штыря на ка- поте в сборе	1	1		
	3102-8406104 (45 4319 1515)	то же			1	
	31029-8406104 (45 4319 5523)	-"				1

Продолжение табл. 18

1	2	3	4	5	6	7
8	24-8406106 (45 4313 5567) 52-8406106 (45 3115 1270) 3102-8406106 (45 4319 1516) 31029-8406106 (45 4319 5524)	Пластина крепления штыря капота то же "- "-	1	1	1 1	 1

— детали, поступающие в запасные части;

* — сборочные единицы, узлы: 1* = 2 + 3 (для ГАЗ-24-10, 24-12, 3102), 2 + 3 + 5 (для ГАЗ-31029);
3* = 4 + 5 + 7; 5* = 6 + нормали; 7* = 8 + нормали.

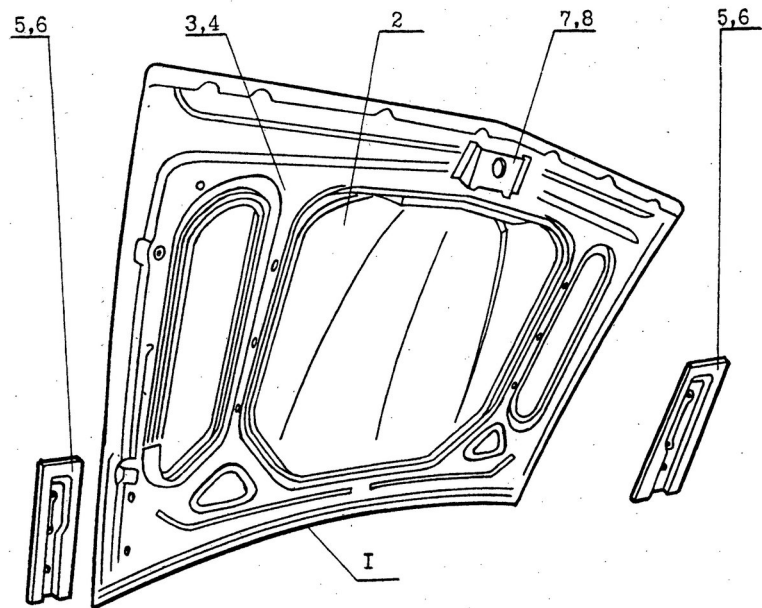


Рис. 25. Капот автомобилей ГАЗ-24-10, 24-12
(для автомобилей ГАЗ-3102, 31029 состав деталей тот же)

Рис. 26. Крыло переднее автомобилей ГАЗ-24-10, 24-12.
 Рис. 27. Крыло переднее автомобиля ГАЗ-3102.
 Рис. 28. Крыло переднее автомобиля ГАЗ-31029 (31022).

Таблица 19

№ поз.	Номер детали, сборочной единицы, узла (код ОКП)	Наименование детали, узла, сборочной единицы	Количество на автомобиль, шт.			
			ГАЗ 24-10	ГАЗ 24-12	ГАЗ 3102	ГАЗ 31029, 31022
1	2	3	4	5	6	7
1*	24-8403012/013 # (45 4313 5472/5473) 3102-8403012/013 (45 4319 1505/1506) 31029-8403012/013 (45 4319 5727/5728)	Крыло переднее правое/левое в сборе то же "-"	1 + 1	1 + 1	1 + 1	1 + 1
2	24-8403024/025 # (45 4313 5474/5475) 3102-8403024/025 (45 4319 0931/0932) 31029-8403024/025 (45 4319 5869/5871)	Крыло переднее правое/левое то же "-"	1 + 1	1 + 1	1 + 1	1 + 1
3*	24-8403030/031 # (45 4313 5476/5477) 31029-8403030/031 (45 4319 5872/5873)	Кожух переднего крыла для фары правый/левый в сборе то же	1 + 1	1 + 1		1 + 1
4	3102-8403032/033 (45 4319 1507/1508) 31029-2403032/033 (45 4319 5874/5875) 24-8403032/033 (45 4313 5478/5479)	Кожух переднего крыла для фары правый/левый то же "-"	1 + 1	1 + 1	1 + 1	1 + 1
5	24-8403046 (45 4313 5480)	Держатель переднего крыла	2	2	2	
6	24-8403050/051 (45 4313 5481/5482) 24-8403050-10/ 051-10 (45 4313 0308/0307)	Лапка крепления переднего крыла правая/левая то же	1 + 1	1 + 1	1 + 1	1 + 1
7*	24-8403084/085 (45 4313 5483/5484) 3102-8403084/085 (45 4319 1187/1188)	Усилитель переднего крыла продольный правый/левый в сборе то же	1 + 1	1 + 1	1 + 1	
8	24-8403086/087 (45 4313 5485/5486) 3102-8403086/087 (45 4319 1189/1190)	Усилитель переднего крыла продольный правый/левый то же	1 + 1	1 + 1	1 + 1	

Продолжение табл. 19

1	2	3	4	5	6	7
9*	3102-8403100 (45 4319 1287)	Распорка передне- го крыла в сборе			2	
10	3102-8403102 (45 4319 1288)	Распорка передне- го крыла			2	
11*	24-8403124/125 # (45 4313 5487/5488)	Надставка перед- него крыла пра- вая/левая в сборе	1 + 1	1 + 1		
12	24-8403126/127 (45 4313 5489/5490)	Надставка перед- него крыла пра- вая/левая	1 + 1	1 + 1		
13*	24-8403352/353 # (45 4313 5538/5542)	Щиток переднего крыла правый/ле- вый в сборе	1 + 1	1 + 1	1 + 1	
	24-50-8403352/353-01 (45 4313 8075/8077)	то же				1 + 1
14	24-8403354/355 (45 4313 5544/5545)	Щиток переднего крыла правый/ левый	1 + 1	1 + 1		1 + 1
	3102-8403354/355 (45 4319 4972/4973)	то же			1 + 1	
15*	31029-8403376/377 (45 4319 5882/5883)	Щиток крыла пе- редний правый/ левый в сборе				1 + 1
16*	24-8403186/87 (45 4313 5492/5493)	Усилитель перед- него крыла задний правый/левый в сборе	1 + 1	1 + 1		
	3102-8403186/187 (45 4319 1968/1969)	то же			1 + 1	
17*	31029-8403190/191 (45 4319 5876/5877)	Усилитель перед- него крыла нижний правый/левый в сборе				1 + 1
18	24-8403192/193 (45 4313 5496/5497)	Усилитель перед- него крыла нижний правый/левый	1 + 1	1 + 1	1 + 1	
	31029-8403192/193 (45 4319 5878/5879)	то же				1 + 1
19*	24-8403194/195 (45 4313 5498/5499)	Усилитель перед- него крыла верхний правый/левый в сборе	1 + 1	1 + 1		
	3102-8403194/195 (45 4319 1971/1972)	то же			1 + 1	

1	2	3	4	5	6	7
20	24-8403196/197 (45 4313 5500/5501) 3102-8403196/197 (45 4319 1973/1974)	Усилитель перед- него крыла верхний правый/левый то же	1 + 1	1 + 1		
21	24-3711048 (45 4313 5852) 3102-3711048 (45 4319 2058)	Кронштейн креп- ления облицовки фары Кронштейн креп- ления прямоуголь- ной фары	2	2		
22	31029-8403380/381 (45 4319 5884/5885)	Щиток крыла пе- редний правый/ левый				1 + 1
23 см. рис. 24	31029-8401154/155 (45 4319 5784/5785)	Кронштейн верх- ней панели прав- ый/левый				1 + 1
24	24-3711039-01 (45 4313 1658)	Кронштейн креп- ления облицовки фары верхний	2	2		
25	24-3711040-01 (45 4313 1660)	Кронштейн креп- ления облицовки фары нижний	2	2		

— детали, поставляемые в запасные части;

* — сборочные единицы, узлы: 1* = 2 + 3 + 5 + 7 + 16 (для ГАЗ-24-10, 24-12), 2 + 4 + 5 + 7 + 16 (для ГАЗ-3102), 2 + 6 + 17 (для ГАЗ-31029); 3* = 4 + 21 + 24 + 25 (для ГАЗ-24-10, 24-12), 4 + 21 (для ГАЗ-31029); 7* = 8 + нормали; 9* = 10 + нормали; 11* = 12 + нормали; 13* = 14 + уплотнитель; 15* = 22 + уплотнитель; 16* = 17 + 19; 17* = 18 + нормали; 19* = 6 + 20; 21* = 18 + нормали.

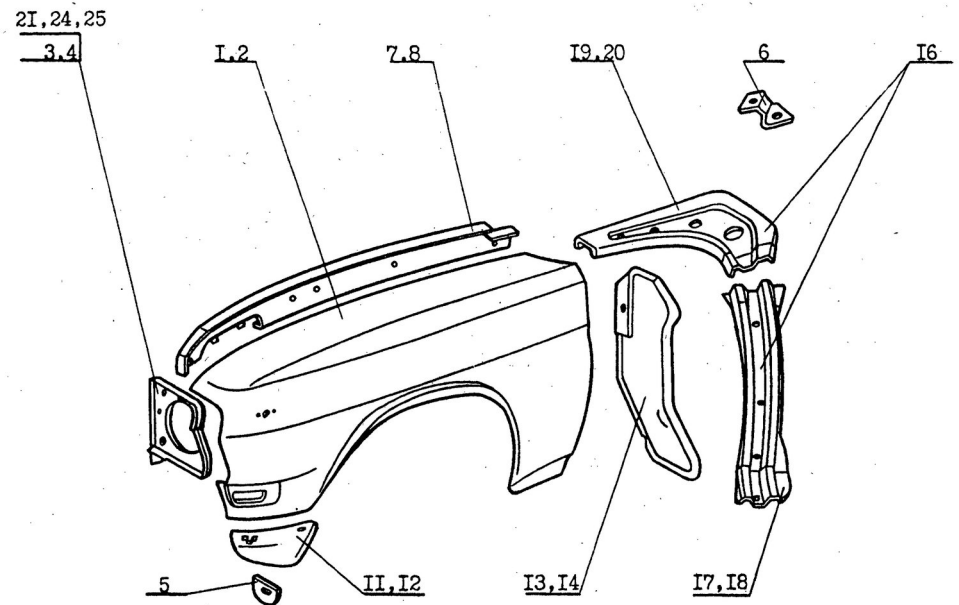


Рис. 26. Крыло переднее автомобилей ГАЗ-24-10, 24-12

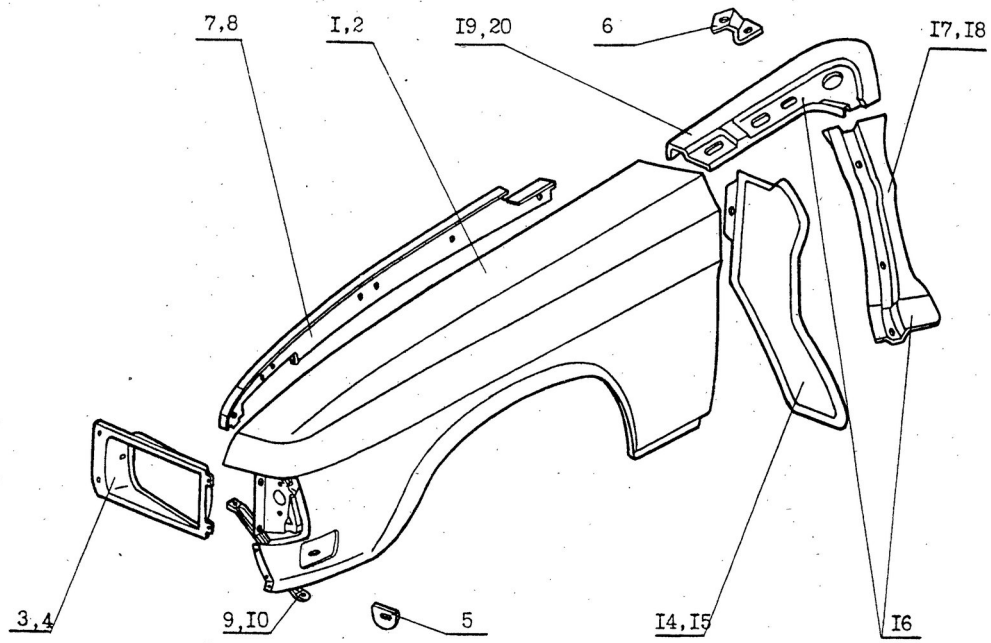


Рис. 27. Крыло переднее автомобиля ГАЗ-3102

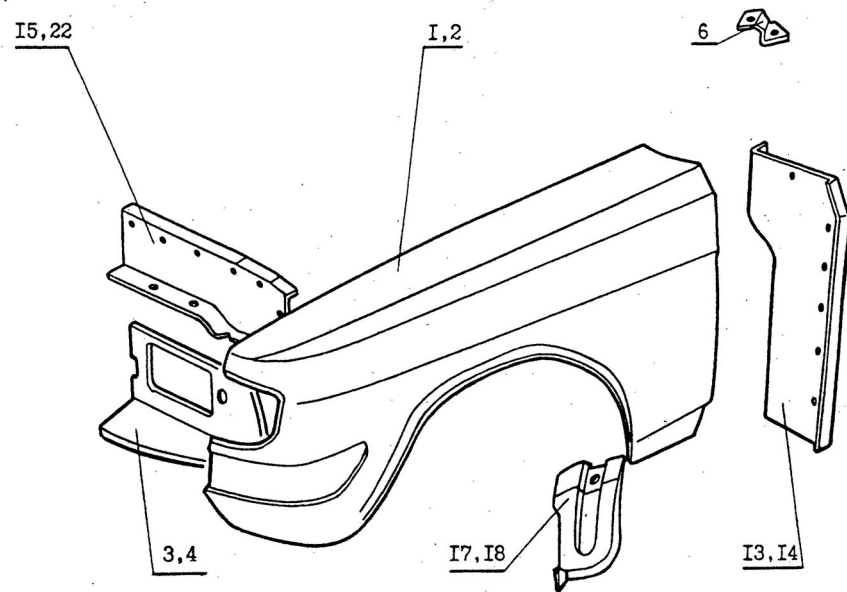


Рис. 28. Крыло переднее автомобиля ГАЗ-31029 (31022)

Рис. 29. Брызговики передних крыльев автомобилей ГАЗ-24-10, 24-12.

Рис. 30. Брызговики передних крыльев автомобиля ГАЗ-3102.

Рис. 31. Брызговики передних крыльев автомобиля ГАЗ-31029 (31022).

Таблица 20

№ поз.	Номер детали, сборочной единицы, узла (код ОКП)	Наименование детали, узла, сборочной единицы	Количество на автомобиль, шт.			
			ГАЗ 24-10	ГАЗ 24-12	ГАЗ 3102	ГАЗ 31029, 31022
1	2	3	4	5	6	7
1*	24-8403268/269 # (45 4313 5502/5503) 3102-8403268/269 (45 4319 1493/1495) 31029-8403268/269 (45 4319 5886/5887)	Брызговик переднего крыла правой/левый в сборе то же --	1 + 1	1 + 1	1 + 1	1 + 1
2	24-8403270/271 (45 4313 5508/5511) 3102-8403270/271 (45 4319 1555/1552) 31029-8403270/271 (45 4319 5966/5967)	Брызговик переднего крыла правой/левый то же --	1 + 1	1 + 1	1 + 1	1 + 1
3*	24-8403272/273 (45 4313 5513/5515) 3102-8403272/273 (45 4319 0997/0998)	Усилитель брызговика правой/левый в сборе Усилитель брызговика средний правой/левый в сборе	1 + 1	1 + 1	1 + 1	1 + 1
4	24-8403274/275 (45 4313 5517/5519)	Усилитель брызговика правой/левый	1 + 1	1 + 1		1 + 1
5	3102-8403282/283 (45 4319 1218/1219)	Усилитель брызговика задний правой/левый			1 + 1	
6*	3102-8403284/285 (45 4319 1192/1193)	Надставка брызговика правая/левая в сборе			1 + 1	
7	3102-8403286/287 (45 4319 1289/1291)	Надставка брызговика правая/левая			1 + 1	
8	24-8403312/313 # (45 4313 5530/5532)	Кронштейн брызговика переднего крыла	1 + 1	1 + 1		
9	24-8403342 (45 4313 5537) 3102-8403342/343 (45 4319 1975/1976)	Угольник брызговика переднего крыла Угольник правой/левый	1	1	1 + 1	
10	3102-1302028 (45 4319 1423)	Кронштейн крепления радиатора правой/левый			1 + 1	
11	20-3715022 (45 4319 0274)	Пластина штепсельной розетки (для 8403268)			1	1

Продолжение табл. 20

1	2	3	4	5	6	7
12	24-24-3724094 (45 4313 1729)	Скоба крепления проводов (для 8403269)			2	
13	3102-8403274/275 (45 4319 0999/1001)	Усилитель брызговика правый/левый в сборе			1 + 1	
14	24-8403384 (45 4313 5548)	Заглушка брызговика переднего крыла	2	2		
15*	24-3703025 (45 4313 1601)	Основа аккумуляторной батареи в сборе (для 8403269) то же --"	1	1		
	3102-3703025 (45 4319 1226)				1	
	31029-3703025 (45 4319 5594)					1
16	24-3703026 (45 4313 1603)	Основа аккумуляторной батареи то же --"	1	1		
	3102-3703026 (45 4319 1227)				1	
	31029-3703026 (45 4319 5595)					1
17	3102-3703028 (45 4319 1228)	Кронштейн основания аккумуляторной батареи Кронштейн крепления основания			1	
	31029-3703028 (45 4319 5596)					1
18	24-3703068-10 (45 4313 7856)	Кронштейн крепления стяжки то же	1	1		
	66-3703068 (45 3116 4595)					2
19	24-1310125-21 (45 4313 0454)	Кронштейн тяги то же	1	1		
	31029-1301125 (45 4319 5891)					1
20 см. рис. 22-24	24-8402222 (45 4313 5471)	Кронштейн боковой опоры капота	4	4	4	4

— детали, поставляемые в запасные части;

— сборочные единицы, узлы: 1* = 2 + 3 + 8 + 11 (для 8403269) + 15 (для 8403269) + 20 + нормали (для ГАЗ-24-10, 24-12), 2 + 3 + 5 + 6 + 9 + 10 (для 8403268) + 11 (для 8403269) + 15 (для 8403269) + нормали (для ГАЗ-3102); 2 + 3 + 11 + 13 + 15 (для ГАЗ-31029); 3* = 4 + нормали (для ГАЗ-24-10, 24-12, 31029), 13 + нормали (для ГАЗ-3102); 6* = 7 + 20 + скоба (для 8403285) + нормали; 15* = 9 + 13 + 16 + 18 (для ГАЗ-24-10, 24-12), 16 + 17 + скоба (для ГАЗ-3102), 16 + 17 + 18 + 19 (для ГАЗ-31029).

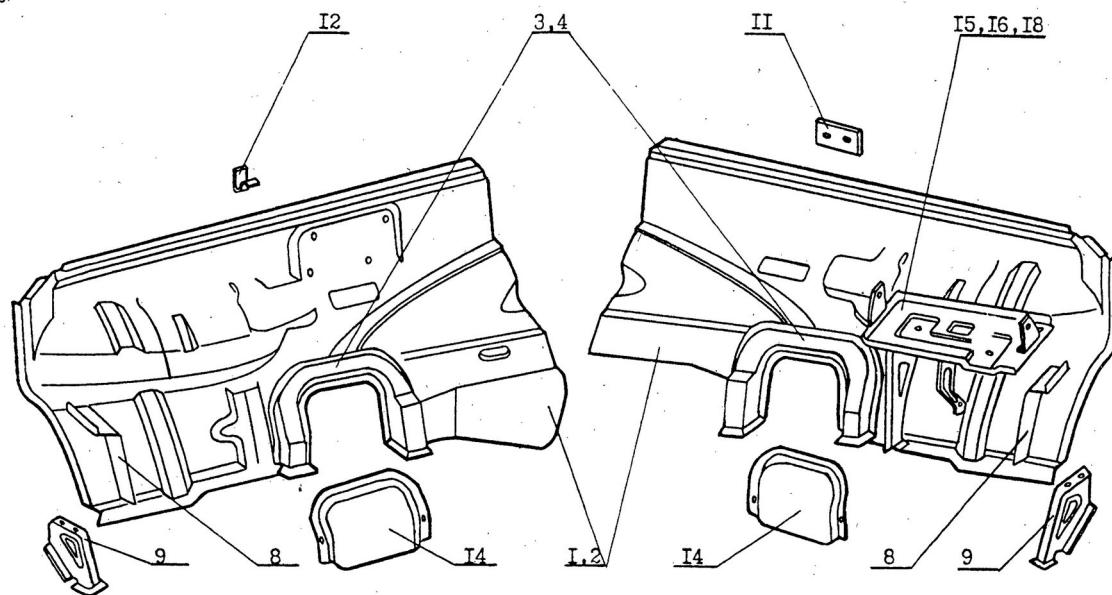


Рис. 29. Брызговики передних крыльев автомобилей ГАЗ-24-20, 24-12

7-3415

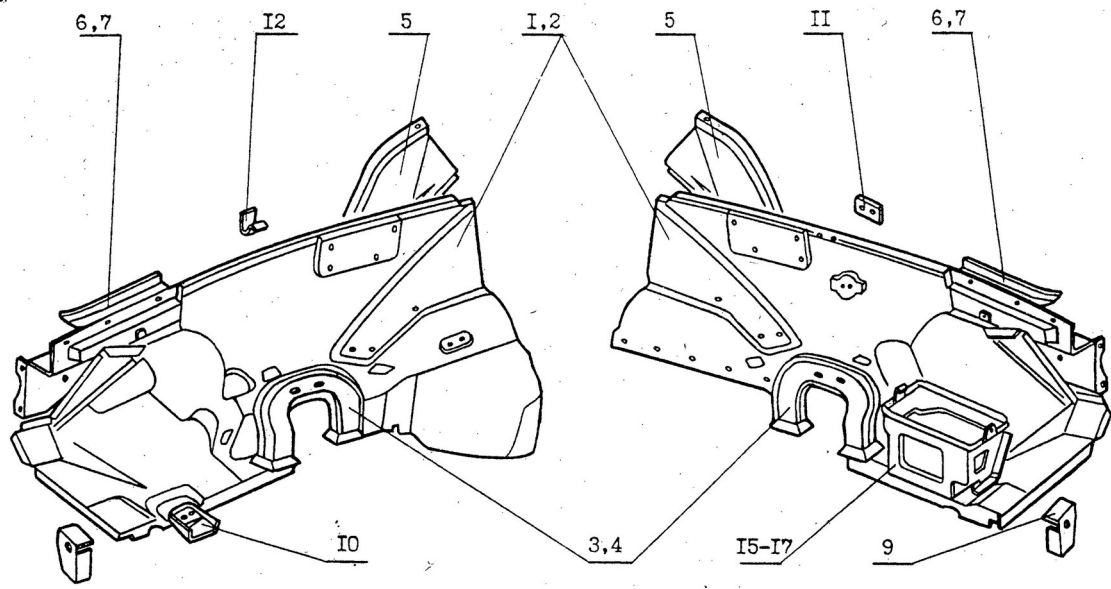


Рис. 30. Брызговики передних крыльев автомобиля ГАЗ-3102

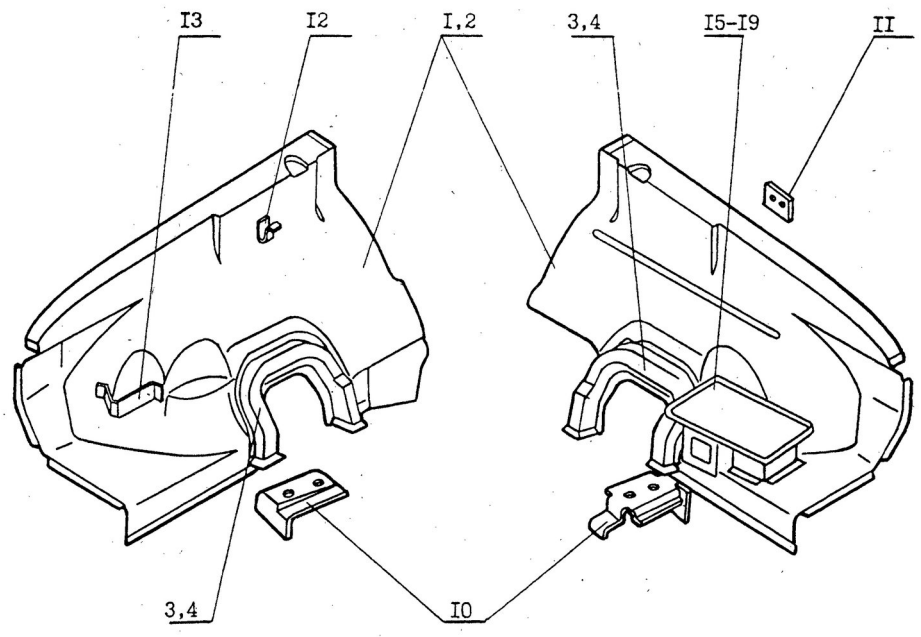


Рис. 31: Брызговики передних крыльев автомобиля ГАЗ-31029 (31022)

Рис. 32. Крыло заднее автомобиля ГАЗ-24-10.
Рис. 33. Крыло заднее автомобилей ГАЗ-3102, 31029.

Таблица 21

№ поз.	Номер детали, сборочной единицы, узла (код ОКП)	Наименование детали, узла, сборочной единицы	Количество на автомобиль, шт.		
			ГАЗ-24-10	ГАЗ-3102	ГАЗ-31029
1	2	3	4	5	6
1*	24-8404012/013 (45 4313 5549/5550) 3102-8404012/013 (45 4319 0866/0867) 31029-8404012/013 (45 4319 5643/5644)	Крыло заднее правое/ левое в сборе то же --	1 + 1	1 + 1	1 + 1
2	24-8404020/021 # (45 4313 5551/5552) 3102-8404020/021 (45 4319 1623/1624) 31029-8404020/021 (45 4319 6012/6013)	Крыло заднее правое/ левое то же --	1 + 1	1 + 1	1 + 1
3	24-8404024/025 (45 4313 5553/5554) 3102-8404024 (45 4319 0701)	Надставка заднего крыла нижняя правая/левая Надставка заднего крыла нижняя	1 + 1	2	2
4	24-8404036/037 (45 4313 5555/5556) 3102-8404036/037 (45 4319 0755/0756)	Надставка заднего крыла верхняя правая/левая то же	1 + 1	1 + 1	1 + 1
5*	3102-5101340/341 # (45 4319 0655/0656) 3102-5101340/ 31029-5101341 (45 4319 0655/5649)	Панель заднего пола бо- ковая правая/левая в сборе то же	1 + 1	1 + 1	1 + 1
6	3102-5101344/345 (45 4319 0608/0609) 3102-5101344/ 31029-5101345 (45 4319 0866/5651)	Панель заднего пола бо- ковая правая/левая то же	1 + 1	1 + 1	1 + 1
7	24-8404314/315 # (45 4313 5561/5562)	Щиток заднего крыла пра- вый/левый	1 + 1	1 + 1	1 + 1
8*	24-5601190 (45 4313 2822)	Кожух заливной горло- вины бензобака в сборе	1		
9	24-5601206 (45 4313 2829) 31029-5601206 (45 4319 5678)	Заглушка кожуха залив- ной горловины бензобака то же	1		1

Продолжение табл. 21

1	2	3	4	5	6
10	24-02-5601192 (45 4313 2825) 31029-5601192 (45 4319 5669)	Кожух заливной горловины бензобака то же	1		1
11*	24-10-3911014 (45 4343 0321)	Кронштейн крепления шинного насоса и домкрата в сборе	1 + 1		
12	24-8413092 (45 4313 5624)	Упор пружины	2		
13	24-5101920-10/921-10 (45 4313 5725/2151) 24-5101920-10/ 24-07-5101921-10 (45 4313 5725/9029)	Надставка передняя правая/левая то же	1 + 1	1 + 1	1 + 1
14	3102-5101922/923 (45 4319 0195/0196)	Надставка задняя правая/левая	1 + 1	1 + 1	1 + 1
15*	24-5601222/223 (45 4313 2835/2838)	Усилитель проема крышки багажника нижний правый/левый в сборе	1 + 1		
16	24-5601224/225 (45 4313 2837/2838)	Усилитель проема крышки багажника нижний правый/левый	1 + 1		
17*	24-56012120/213 (45 4313 2831/2832)	Усилитель проема крышки багажника правый/левый в сборе	1 + 1		
18	24-5601214/215 (45 4313 2833/2834)	Усилитель проема крышки багажника правый/левый	1 + 1		
19	24-8404324-01/325-01 (45 4313 9096/9097)	Заглушка заднего крыла правая/левая	1 + 1		
20	3102-5601242/243 (45 4319 1082/0706)	Держатель уплотнителя крышки багажника боковой правый/левый		1 + 1	
21	31029-5601242/243 (45 4319 5629/5631)	то же			1 + 1
22	3102-8404046 (45 4319 0702)	Пластина крыла		2	2
23	24-8403046 (45 4313 5480) 3102-8403046 (45 4319 1492)	Держатель крыла то же	2	2	

Продолжение табл. 21

1	2	3	4	5	6
24	24-02-3716070 (45 4313 1669)	Кожух заднего фонаря	2		
25*	24-8413012-01 # (45 4313 5607)	Крышка люка заднего крыла с петлей в сборе	1		
26*	3102-8413312 (45 4319 2235) 31029-8413012 (45 4319 5585)	Крышка люка заднего крыла с петлей в сборе то же		1	1
27	24-8413020 (45 4313 5608) 31029-8413320 (45 4319 5589)	Крышка люка заднего крыла то же	1		1
28*	3102-8404350 (45 4319 1943)	Кожух люка заднего крыла в сборе		1	
29	3102-8404352 (45 4319 1944)	Кожух люка заднего крыла		1	
30	3102-8404356 (45 4319 1945)	Трубка сливная		1	
31*	31029-8404040 (45 4319 5673)	Соединитель крыла в сборе			1
32	31029-8404042 (45 4319 5674)	Соединитель крыла			1
33*	24-8413028 (45 4313 5609) 3102-8413330 (45 4319 2243) 31029-8414030 (45 4319 5586)	Петля с накладкой Петля крышки Петля крышки люка заднего крыла	1		1
34 см. рис. 15	3102-5601246 (45 4319 0705)	Держатель уплотнителя крышки багажника задний		1	
35	3102-8413336 (45 4319 2237) 31029-8413036 (45 4319 5587)	Звено петли на крышке то же		1	1
36	3102-8413346 (45 4319 2244) 31029-8413046 (45 4319 5588)	Звено петли на крыле то же		1	1
37	3102-8413352 (45 4319 2238)	Ось петли		1	1

Продолжение табл. 21

1	2	3	4	5	6
38*	3102-8413380 (45 4319 2239)	Пружина крышки люка заднего крыла в сборе		2	
39	24-10-3913482 (45 4343 0322)	Кронштейн крепления шин- ного насоса и домкрата	1		
40	24-3913476 (45 4313 1952)	Скоба нижняя	1		

— детали, поставляемые в запасные части;

* — сборочные единицы, узлы: 1* = 2 + 3 + 5 + 15 + 17 + 23 + 24 (для ГАЗ-24-10),
2 + 3 + 4 + 5 + 20 + 22 + 23 (для ГАЗ-3102), 2 + 3 + 4 + 5 + 21 + 22 + 31 (для 8404013) +
+ скобы (для 8404013), (для ГАЗ-31029); 5* = 6 + 7 + 13 + 14 (для ГАЗ-24-10,
3102), 6 + 7 + 8 + 9 + 13 + 14 (для ГАЗ-31029); 8* = 10 + 11 + 12; 11* = 39 + 40 + нормали;
15* = 4 + 16 + скоба (для 5601223); 17* = 18 + скобы; 25* = 27 + 33; 26* = 27 + 33;
31* = 32 + нормали; 33* = 35 + 36 + 37.

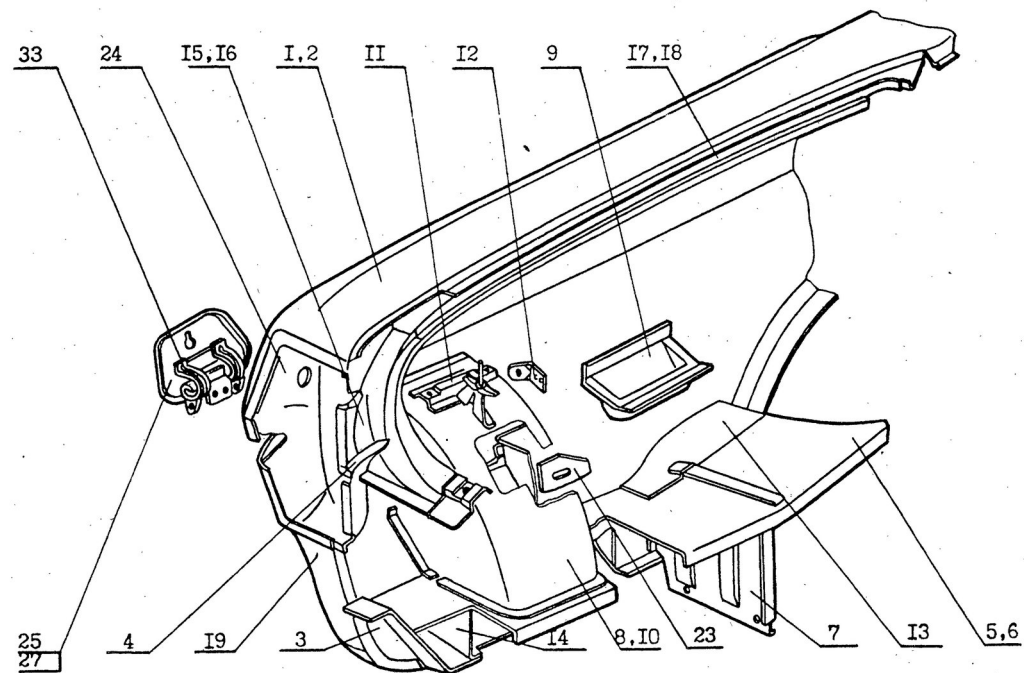


Рис. 32. Крыло заднее автомобиля ГАЗ-24-10

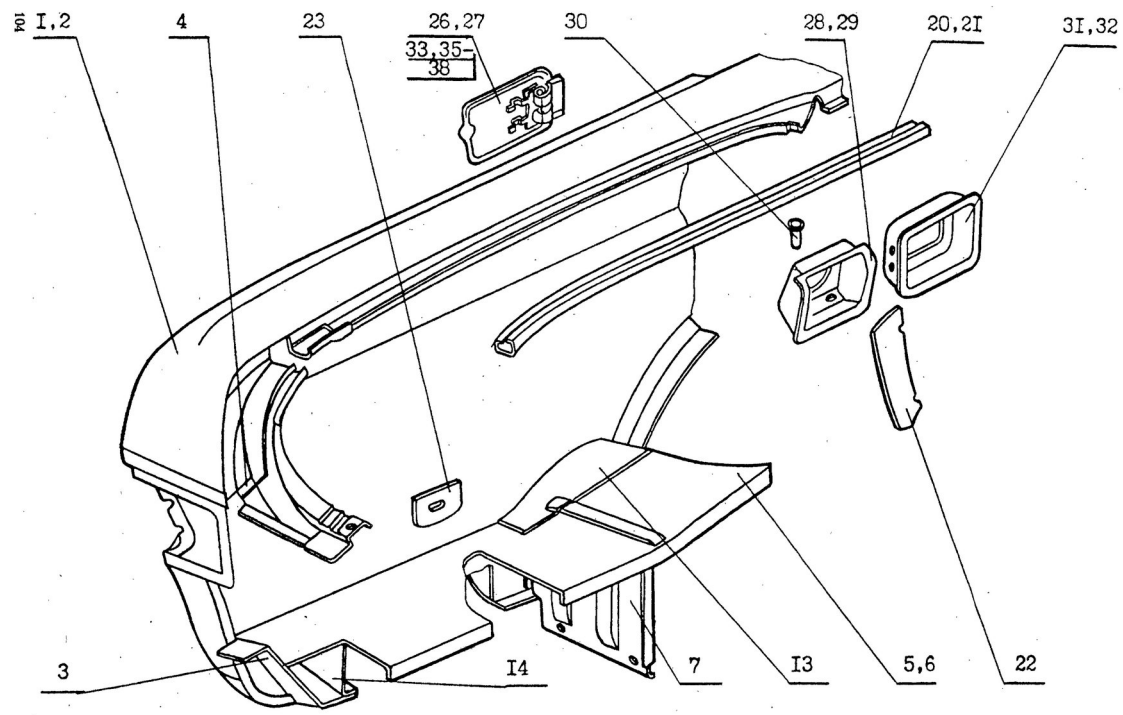


Рис. 33. Крыло заднее автомобилей Газ-3102, 31029

СОДЕРЖАНИЕ

Общие положения.....	3
Элементы кузова автомобилей ГАЗ-24-10, 3102, 31029.....	4
Элементы кузова автомобиля ГАЗ-24-12.....	7
Основание.....	9
Лонжероны и поперечины рамы.....	13
Лонжероны, поперечины и раскосы пола.....	18
Панели пола.....	23
Настил пола автомобиля ГАЗ-24-12.....	34
Передок.....	36
Боковины.....	41
Панель задка автомобилей ГАЗ-24-12 (31022).....	54
Усилитель проема окна задка и панель задка.....	57
Крышка багажника.....	62
Крыши.....	64
Дверь передняя.....	68
Двери задние.....	71
Дверь задка автомобиля ГАЗ-24-12 (31022).....	74
Каркасы оперения.....	76
Капоты.....	85
Крылья передние.....	88
Брызговики передних крыльев.....	94
Крылья задние.....	99

603116, Нижний Новгород, ул. Гордеевская, 7
Нижегородская областная типография,
зак. 3415, тираж 10000, 1994 г.